



**V PRACTICABLE 40 CE**



# Manual de Fabricación PRACTICABLE 40 CE

## ÍNDICE

Certificados y Ensayos -40 CE	4
Ficha Técnica -40 CE	5
Accesorios -40 CE	6
Datos Técnicos de Perfiles	9
Perfiles -40 CE	12
Perfiles Complementarios -40 CE	21
Nudos Representativos -40 CE	32
Fórmulas de corte y Secciones	39
Ventana de 1 hoja oscilo-batiente	40
Ventana de 2 hojas oscilo-batientes	42
Puerta de 1 hoja apertura interior	44
Puerta de 1 hoja apertura exterior	46
Puerta de 2 hojas apertura interior	48
Puerta de 2 hojas apertura exterior	50
Puerta de 2 H. apertura exterior con fijo superior	52
Puerta de 2 H. apertura exterior con fijos	54
Puerta de 2 H. vaivén	56
Ventana de 1 H. practicable apertura exterior	58
Ventana de 2 H. practicables apertura exterior	60
Ventana de 1 H. basculante-pivotante	62
<b>INSTRUCCIONES DE FABRICACIÓN</b>	
1 - Corte de Perfiles	64
2 - Mecanizados	65
3 - Colocación de Gomas	68
4 - Ensamblaje de Marcos y Hojas	69
5 - Unión del Inversor a la Hoja	70
6 - Unión de travesaños a testa	72
7 - Montaje del Inversor de Marco	73
8 - Montaje del herraje	74
9 - Montaje de guías y solapas	76
10 - Colocación del cajón de persiana	76
11 - Acristalamiento	77
Recomendaciones de Uso y Mantenimiento	78
Tablas de Ajunquillamiento	83

# CERTIFICADOS Y ENSAYOS



**ENSATEC, S.L.**  
Pol. Ind. Lentiscareas,  
Avda Lentiscareas 4-6  
26370 NAVARRETE (LA RIOJA)  
Tel. 941 25 04 66  
Fax. 941 25 33 88

Certificado nº: 96847



ACREDITACIÓN  
**ENAC**  
LABORATORIOS  
N.º: 288/LEOJA

## Certificado de Ensayos

Emitido a

**EMPRESA:** ITESAL, S. L.

**DIRECCIÓN:** POL. INDUSTRIAL C/G PINA DE EBRO. ZARAGOZA.

**PRODUCTO:** VENTANA ABATIBLE DE GIRO VERTICAL Y HORIZONTAL INFERIOR PRACTICABLE AL INTERIOR DE DOS HOJAS DERECHA.  
DIMENSIONES: 1'200m x 1'200 m.  
SERIE: IT - 40 C. E.

**FECHA ENSAYO:** 20 de Febrero de 2002

ENSAYO DE PERMEABILIDAD AL AIRE	UNE-EN 1026:2000
CLASIFICACIÓN:	CLASE 4
ENSAYO DE ESTANQUIDAD AL AGUA	UNE-EN 1027:2000
CLASIFICACIÓN:	CLASE 9A
ENSAYO DE RESISTENCIA AL VIENTO	UNE-EN 1221:2000
CLASIFICACIÓN:	CLASE C4

Este documento no es válido sin el correspondiente informe de ensayos cuyo número coincida con el del certificado. En este informe de ensayos quedan recogidos los resultados obtenidos en cada ensayo.  
Estos sólo se refieren a la(s) muestra(s) analizada(s) por ENSATEC, S.L. en la fecha y producto arriba indicados, y pueden permitir una constancia en las prestaciones de la calidad de la producción.  
Este certificado tiene una validez de un año a partir de la fecha de ensayo.



Logroño, 05 de Abril de 2004

► CERTIFICADO de ENSAYO:

- Permeabilidad al aire
- Estanqueidad al agua
- Resistencia al viento

## CIDEMCO

CENTRO DE INVESTIGACION TECNOLÓGICA  
Laboratorio de Ensayos

Bº Lasao, Area Anardi nº 5      Tel: 943 816800  
Apartado de Correos 134      Fax: 943 816074  
20730 Azpeitia      E-mail: cidemco@cidemco.es  
Guipúzcoa      www.cidemco.es

## CERTIFICADO DE ENSAYOS

**EMPRESA:** ITESAL, S.L.

**DIRECCIÓN:** Pol. Industrial, Calle G 50750 Pina de Ebro (Zaragoza)

**CERTIFICADO:** 6731 (1/5)

**OBJETO:** VENTANA ALUMINIO REF. «IT-40 CE»  
Acristalamiento 4-12-5

Frecuencia (Hz)	R (dBA)
100	19,3
125	21,8
160	23,4
200	16,8
250	25,7
315	30,8
400	32,0
500	35,0
630	37,0
800	35,6
1.000	33,8
1.250	31,9
1.600	40,1
2.000	43,0
2.500	39,0
3.150	37,6
4.000	42,4
5.000	45,6



Índice de aislamiento a ruido aéreo:  
**R<sub>a</sub> = 33,7 dBA**

Índice ponderado de reducción sonora:  
**R<sub>w</sub>(C;C<sub>1</sub>) = 35 (-2;-6) dB**

**ASOCIADO A:**

ENAC (Entidad Nacional de Acreditación)

ASEFAVE (Asociación Española de Fabricantes de fachadas ligeras y ventanas)

FEDIT (Federación Española de Entidades de Innovación Tecnológica)

AETEPA (Asociación Española de Técnicos en pintura y aflies)

**FECHA:** 9 de enero de 2001

Este documento no tiene validez sin el informe de ensayos cuyo número coincida con el del certificado, en el cual se indican los resultados obtenidos en cada ensayo.  
Los resultados obtenidos en estos ensayos sólo se refieren a la(s) muestra(s) analizada(s) en este Centro en la fecha arriba indicada, y no implican una característica de constancia en la calidad de la producción.

- CERTIFICADO ENSAYO:
- Aislamiento acústico.

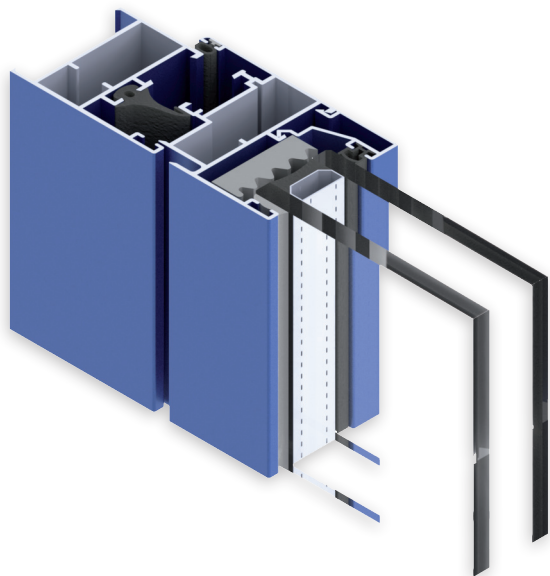
## DIMENSIONES MÁXIMAS RECOMENDADAS

Dimensiones de Hoja Abisagrada		
Ancho (mm.)	Alto (mm.)	Peso (kg.)
Máximo	Máximo	Máximo
<b>1.500</b>	<b>2.400</b>	<b>130</b>

Medidas máximas recomendadas.  
Pueden variar en función de la ubicación de la ventana.  
Para otras medidas consultar.

FICHA TÉCNICA

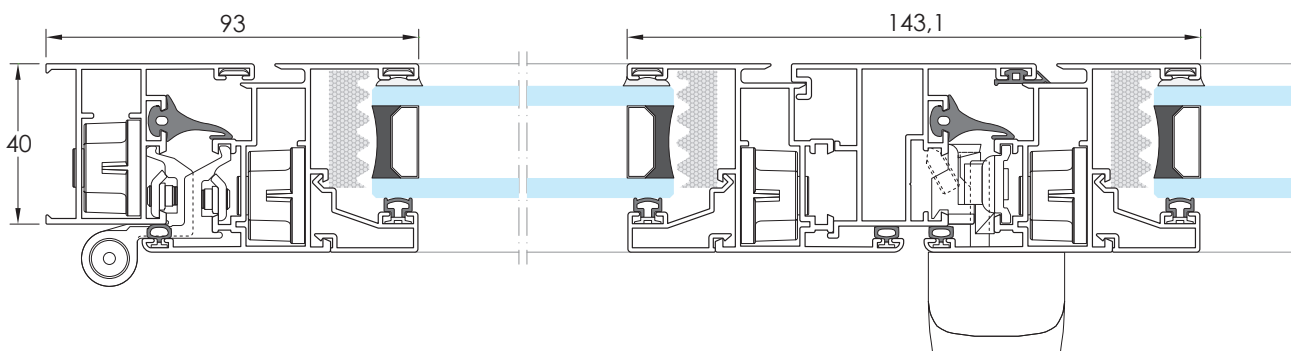
PRACTICABLE 40 CE



CARACTERÍSTICAS

Sistema de carpintería para ventanas y puertas, de fácil construcción, robusta y muy funcional.

- Herraje estándar de cámara europea y gomas de estanqueidad en EPDM.
- Dimensiones base del sistema:  
Marco: 40 mm. - Hoja: 47 mm.
- Ingletes de Marco y Hoja con escuadra de aluminio fundido.
- Espesor máximo de vidrio de 34 mm.
- Espesor general de perfiles 1,4 mm.
- Perme todo tipo de aperturas interiores y exteriores.



ENSAYOS FÍSICOS

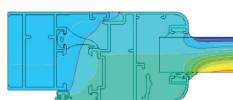
ACREDADOS POR:  Entidad Nacional de Acreditación

Exigencia **CTE**

Prueba	Normativa	Clase	Ensayo	Exigencia CTE
Permeabilidad al aire	UNE-EN-1026/2000	<b>Clase 4</b>	ENSAYO ENSATEC 96847	<b>Clase 3</b> Mínima exigida en la zona más desfavorable
Estanqueidad al agua	UNE-EN-1027/2000	<b>Clase 9A</b>	ENSAYO ENSATEC 96843	-
Resistencia al viento	UNE-EN-12211/2000	<b>Clase C4</b>	ENSAYO ENSATEC 96843	-

Ensayos realizados con una ventana de 1.200 x 1.200 mm. de 2 hojas con apertura oscilo-batiente.

TRANSMANCIA TÉRMICA



Isotermas

$U_{\text{Marco-Hoja}} = 5,70 \text{ w/m}^2\text{k}$

Según catálogo de elementos constructivos del C.T.E.

$U_{\text{Ventana}} = 3,31 \text{ w/m}^2\text{k}$

Para una ventana de 1,2 x 1,2 m. con vidrio 4/10/4 bajo emisivo

$U_{\text{Ventana}} = 2,88 \text{ w/m}^2\text{k}$

Para una ventana de 1,2 x 1,2 m. y vidrio 6/16argón/6 bajo emisivo

Cumple con el C.T.E.\* en las zonas climáticas:

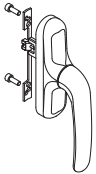

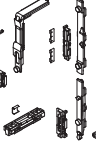

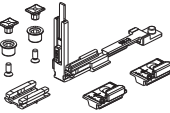

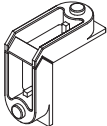
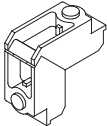
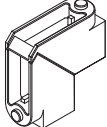

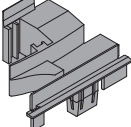
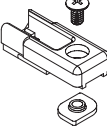
A	B	C	D	E
2,7	2,3	2,1	1,8	1,8

\*En función de la trasmancia del Vidrio.




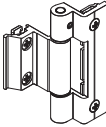
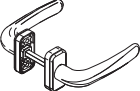
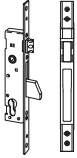
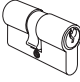

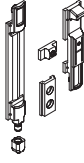

AISLAMIENTO ACÚSTICO

Índice de aislamiento a ruido aéreo	UNE-EN-ISO-140-3/1995	<b>Ra = 33,7 dBA</b>	Para una ventana con acristalamiento 4/12/5
-------------------------------------	-----------------------	----------------------	---

## ACCESORIOS

IMAGEN	CÓDIGO	DENOMINACIÓN	OBSERVACIONES
	<b>24113</b>	Cremona Prima O.B.	Con posición de micro-ventilación en 135°
	<b>24199</b>	Juego bisagra Oscilo	
	<b>24130</b>	Mecanismo base O.B.	
	<b>24191GS</b>	Brazo oscilobatiente (375-550)	
	<b>24192GS</b>	Brazo oscilobatiente (551-1700)	
	<b>24059</b>	Cierre suplementario O.B.	
	<b>24056</b>	Brazo suplementario O.B.	
	<b>24010</b>	Escuadra Marco y Hoja.	
	<b>24012</b>	Escuadra marco balconera.	
	<b>24011</b>	Escuadra hoja balconera.	
	<b>24014</b>	Escuadra Graduable.	
	<b>24053</b>	Juego tapones de inversor.	
	<b>24071</b>	Cerradero superior.	Para cierre de hoja pasiva.

## ACCESORIOS

IMAGEN	CÓDIGO	DENOMINACIÓN	OBSERVACIONES
	<b>24013</b>	Escuadra alineamiento inox. 8 mm.	
	<b>25213</b>	Escuadra de alineamiento inox. 14mm.	
	<b>24301</b>	Escuadra alineamiento Marco y Hoja.	Exterior hoja 16223
	<b>24123</b>	Bisagra de 3 palas.	Con 2 bisagras: 90 Kg. Con 3 bisagras: 100 Kg. (Considerando una hoja de 1500 de ancho x 2000 de alto)
	<b>24217</b>	Juego manillas puerta.	
	<b>20568</b>	Cerradura Picaporte y Palanca.	Entrada 35 mm.
	<b>20535</b>	Cerradero picaporte y palanca.	
	<b>20524</b>	Bombillo normal	Opción bombillo de seguridad, CÓDIGO 20537
	<b>24062</b>	Pasador deslizante puerta.	
	<b>24176</b>	Pasador oculto GIAP.	
	<b>24362</b>	Alojamiento pasador suelo.	

## ACCESORIOS

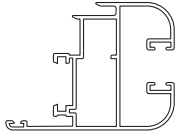
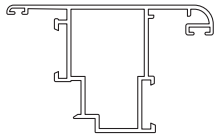
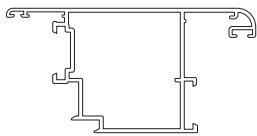
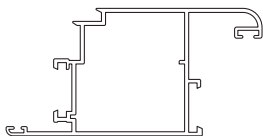
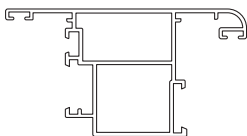
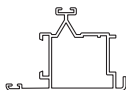
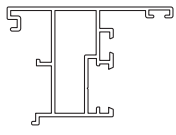
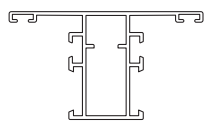
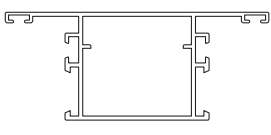
IMAGEN	CÓDIGO	DENOMINACIÓN	OBSERVACIONES
	<b>24020</b>	Tope unión de travesaño.	
	<b>24021</b>	Tope unión de travesaño ancho.	
	<b>24002</b>	Goma de ajuste central -40 CE	
	<b>24006</b>	Escuadra vulcanizada -40 CE	
	<b>24324</b>	Goma exterior de marco.	
	<b>24005</b>	Goma cortavientos interior.	
	<b>24323</b>	Goma acristalar burbuja.	
	<b>24034</b>	Goma perfil acople basculante-pivotante.	
	<b>20759</b>	Cepillo inferior de puerta.	Se sirve a 3 m. de longitud.
	<b>21346IT</b>	Juego apoyos de corte -40 CE	Para utilizar con los perfiles de hoja: 16206, 16205, 16223, 16224 y el marco: 16221.
	<b>21343</b>	Juego de fresas -40 CE	
	<b>24075PZ</b>	Grapa sujeción junquillo curvo.	
	<b>21330PM</b>	Matriz Multiserie.	
	<b>21330</b>	Matriz múltiple	



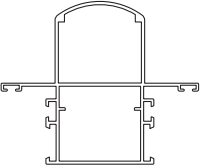
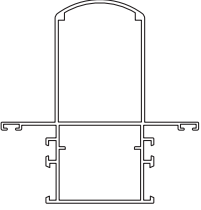


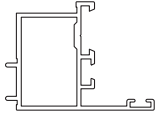
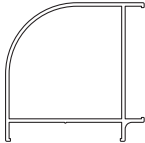


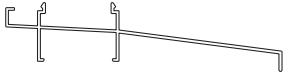
## DATOS TÉCNICOS

PLANO	CÓDIGO	DESCRIPCIÓN	lx (cm <sup>4</sup> )	ly (cm <sup>4</sup> )
	<b>16201</b>	Marco de 40 x 52	5,81	4,22
	<b>16220</b>	Marco de 40 x 64	7,62	9,20
	<b>16221</b>	Marco curvo de 60 x 64	18	13,9
	<b>16204</b>	Marco solapa liso de 40 x 77	7,41	8,14
	<b>16203</b>	Marco solapa de 40 x 92	8,38	15,1
	<b>16206</b>	Hoja curva de 47 x 69	8,15	9,69
	<b>16205</b>	Hoja recta de 47 x 69	9,36	6,32
	<b>16208</b>	Hoja Climal sin junquillo de 47 x 62	9,79	8,02

## DATOS TÉCNICOS

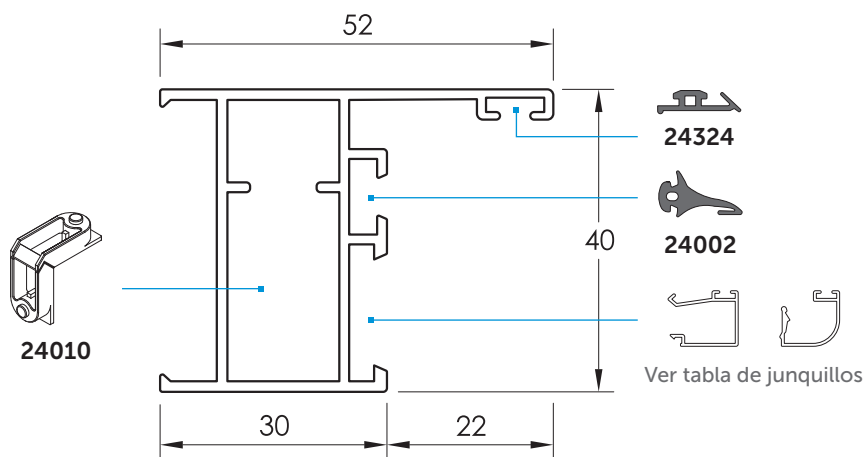
PLANO	CÓDIGO	DESCRIPCIÓN	lx (cm <sup>2</sup> )	ly (cm <sup>2</sup> )
	<b>16207</b>	Hoja sin junquillo de 47 x 62	9,49	9,16
	<b>16241</b>	Hoja curva apertura exterior de 47 x 76	10,4	12,5
	<b>16223</b>	Hoja curva apertura exterior de 47 x 94	13,1	26,1
	<b>16224</b>	Hoja curva de 47 x 94	14,2	25,5
	<b>16239</b>	Hoja Basculante-Pivotante	28,9	20,1
	<b>16240</b>	Acople Basculante-Pivotante	4,93	6,24
	<b>16211</b>	Perfil inversor	6,54	5,87
	<b>16210</b>	Pilastra de 40 x 71	6,65	6,92
	<b>16225</b>	Pilastra de 40 x 97	10,1	23,3

## DATOS TÉCNICOS

PLANO	CÓDIGO	DESCRIPCIÓN	I <sub>x</sub> (cm <sup>4</sup> )	I <sub>y</sub> (cm <sup>4</sup> )
	<b>16234</b>	Pilastra reforzada de 80 x 97	34,44	29,7
	<b>16233</b>	Pilastra reforzada de 100 x 97	61,47	32,6
	<b>16230</b>	Zócalo central	16,2	84,7
	<b>16231</b>	Zócalo inferior	18	104,7
	<b>16222</b>	Acople apertura exterior	5,35	6,08
	<b>16271</b>	Esquinero curvo de 90°	7,22	7,22
	<b>16273</b>	Cortavientos Vaivén	0,06	3,11
	<b>16212</b>	Unión exterior	2,28	0,02
	<b>16277</b>	Condensación de 120 mm.	1,51	51,7

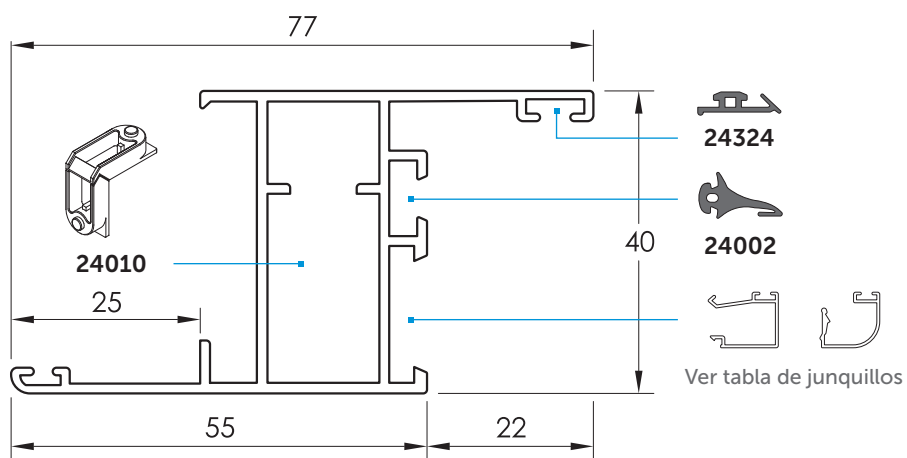
I<sub>x</sub>: momento de inercia en el eje x. I<sub>y</sub>: momento de inercia en el eje y.

### PERFILES 40 CE



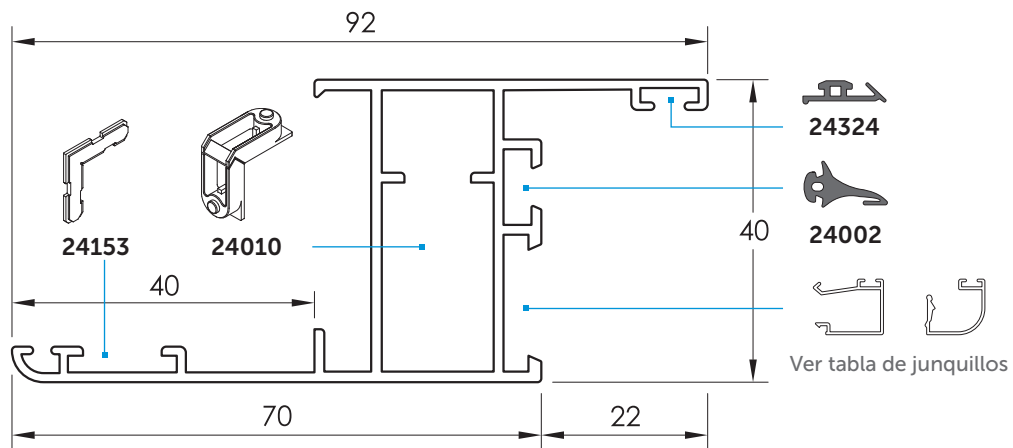
#### 16201

MARCO DE 40 x 52



#### 16204

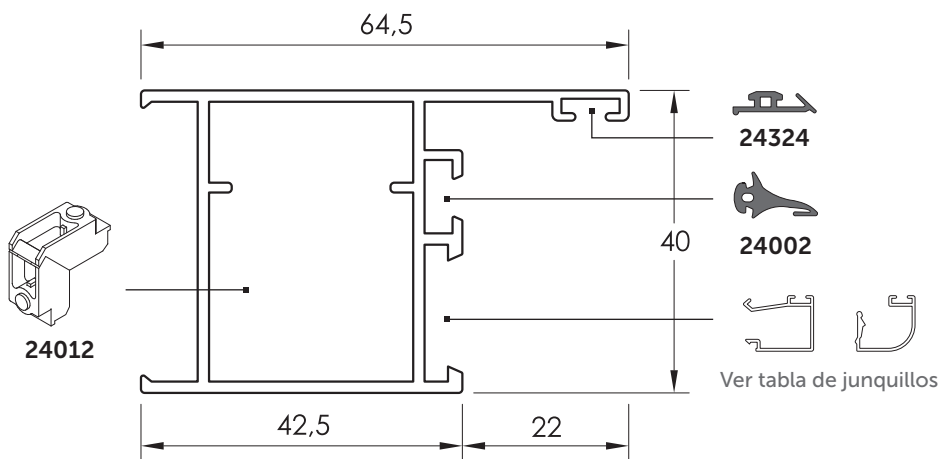
MARCO SOLAPA LISO DE 40 x 77



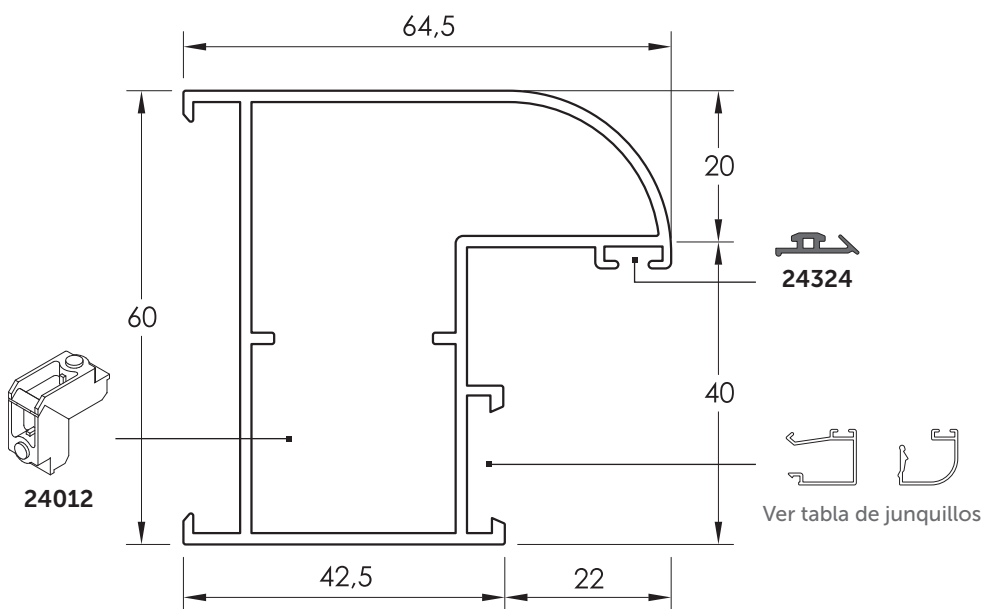
#### 16203

MARCO SOLAPA DE 40 x 92

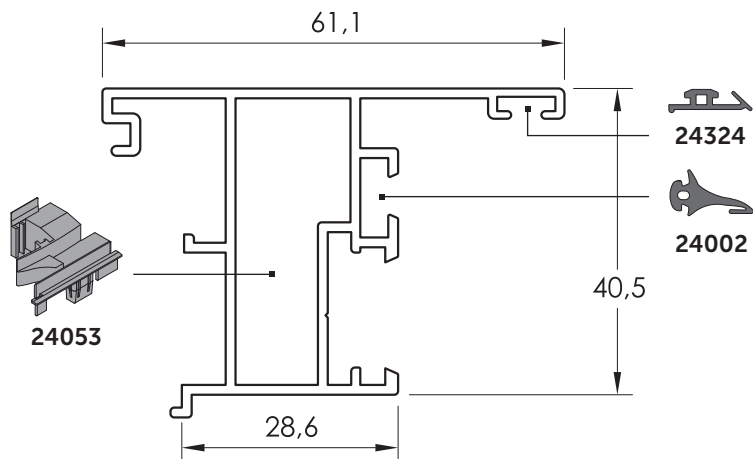
**PERFILES 40 CE**



**16220**  
MARCO DE 40 x 64

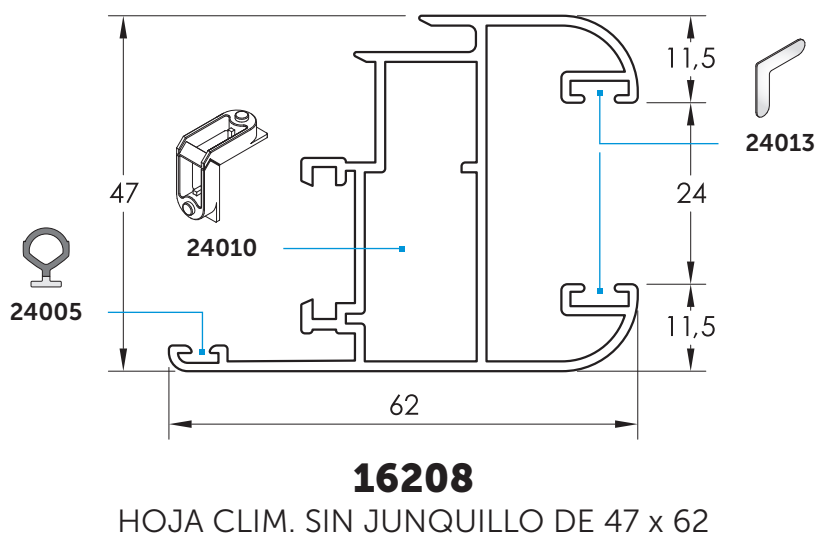
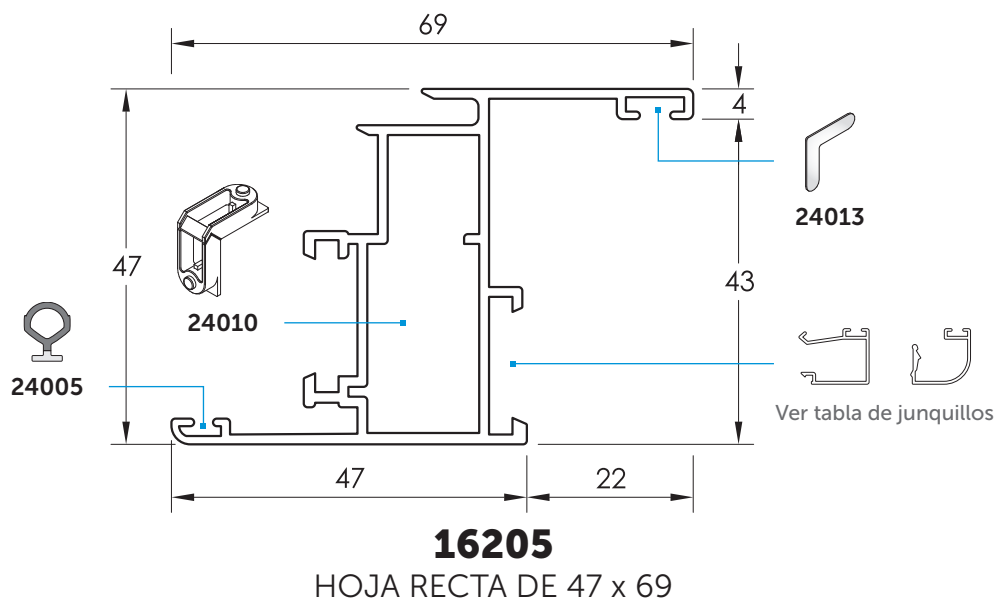
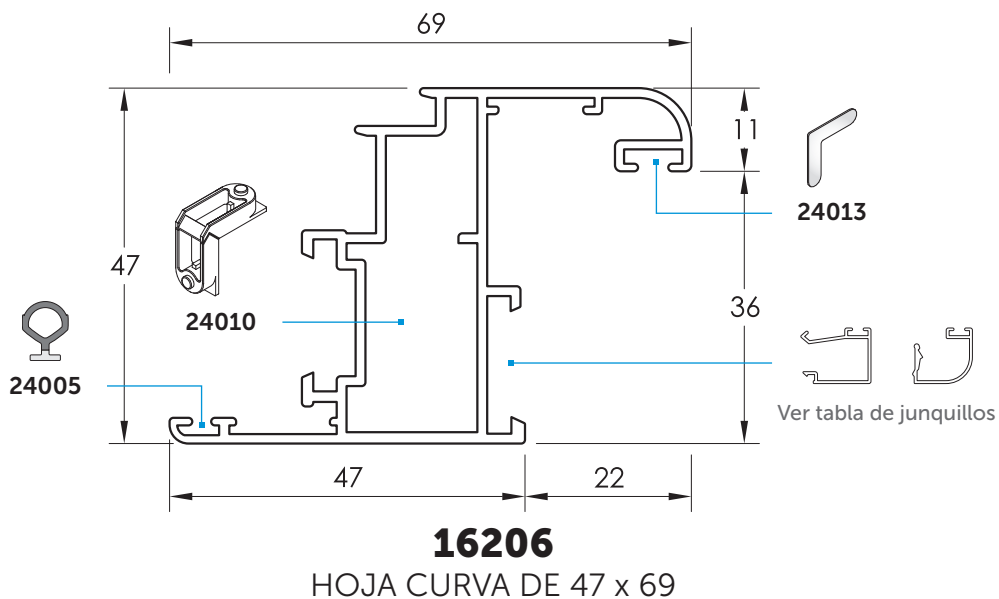


**16221**  
MARCO CURVO DE 60 x 64

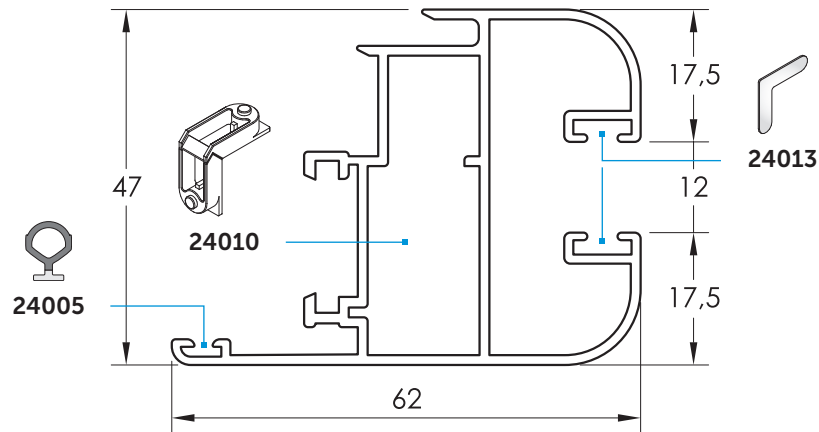


**16211**  
PERFIL INVERSOR

**PERFILES 40 CE**

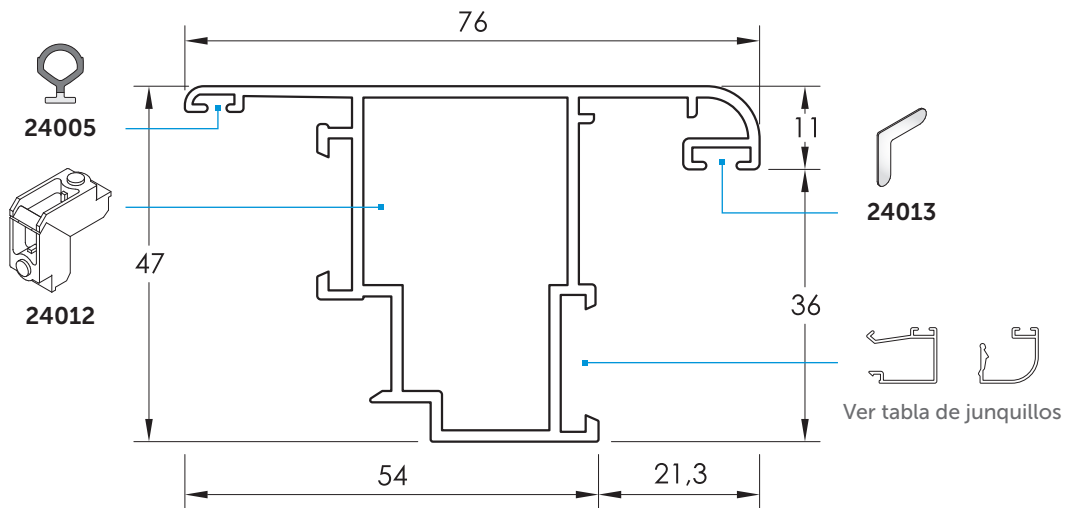


### PERFILES 40 CE



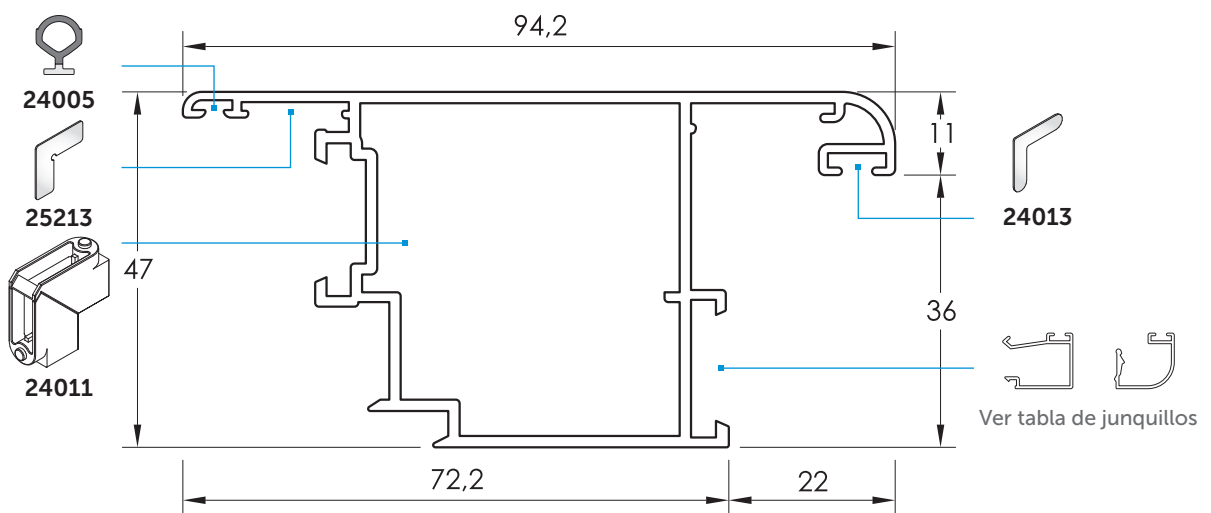
**16207**

HOJA SIN JUNQUILLO DE 47 x 62



**16241**

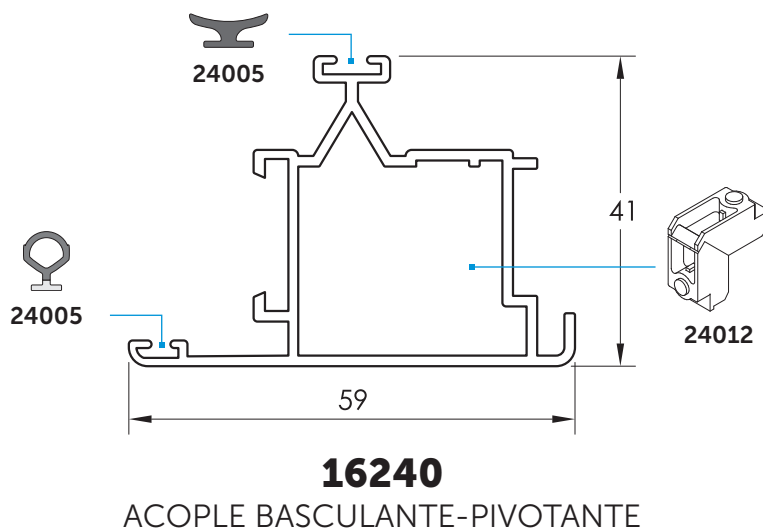
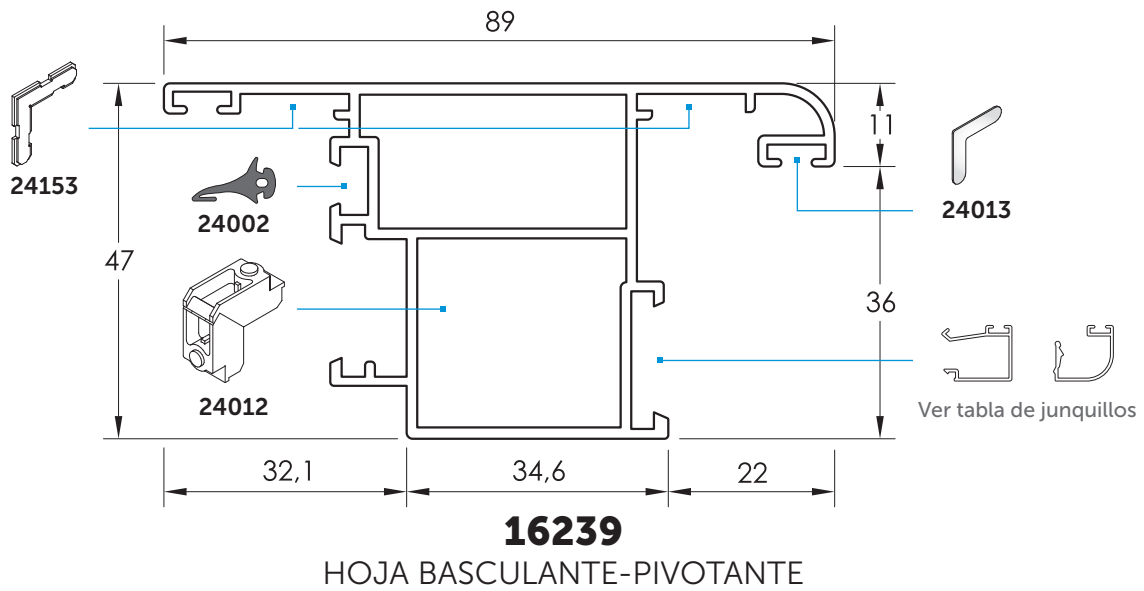
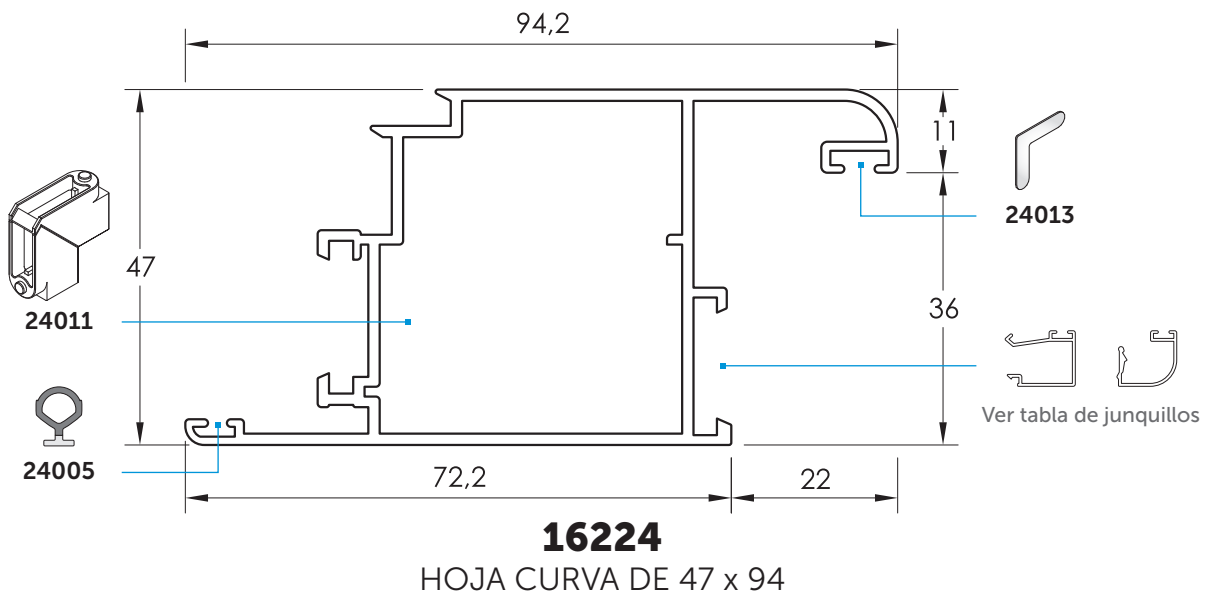
HOJA CURVA APERTURA EXT. DE 47 x 76



**16223**

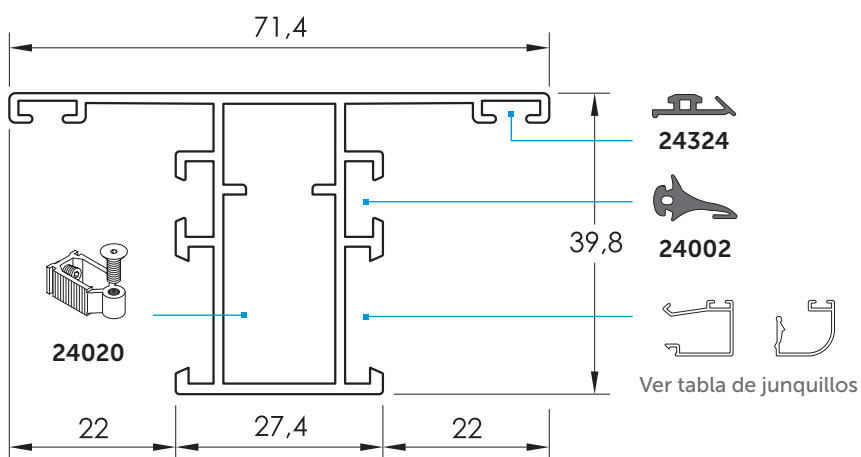
HOJA CURVA APERTURA EXTERIOR DE 47 x 94

**PERFILES 40 CE**



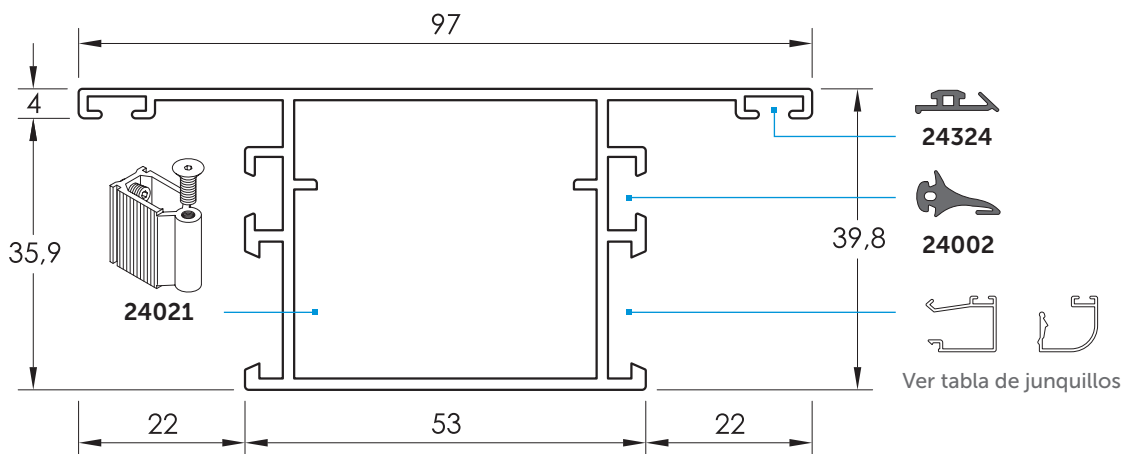


### PERFILES 40 CE



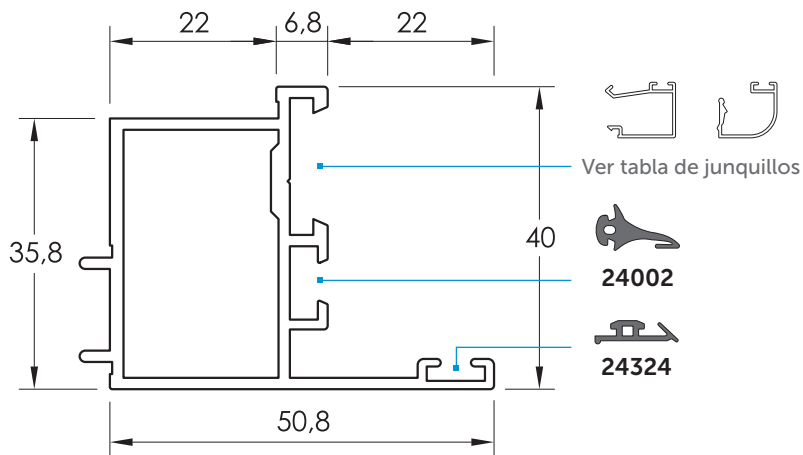
### 16210

PILASTRA DE 40 x 71



### 16225

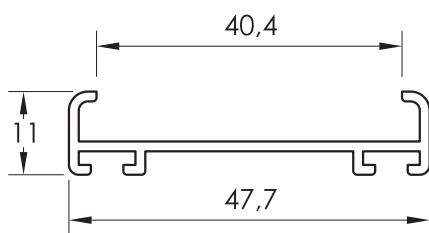
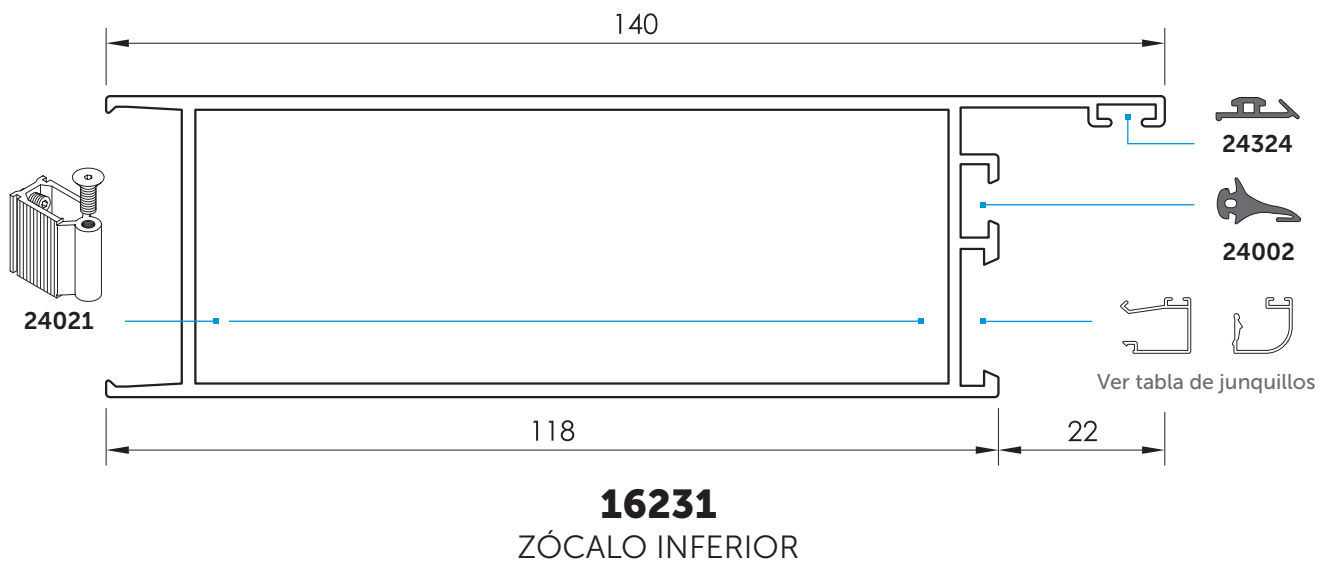
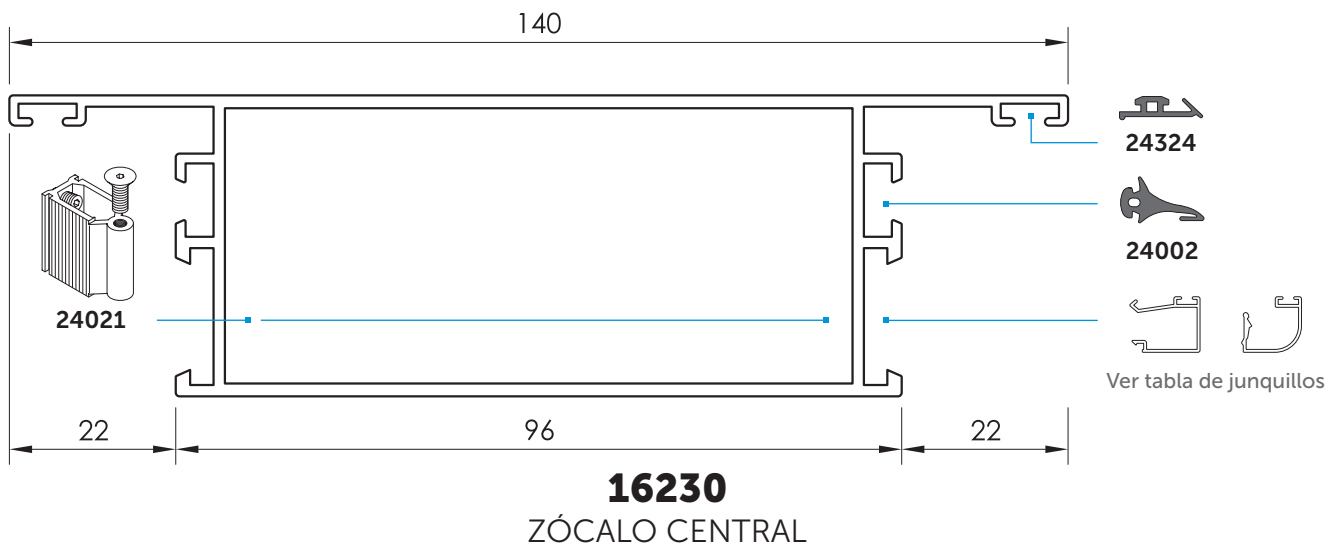
PILASTRA DE 40 x 97



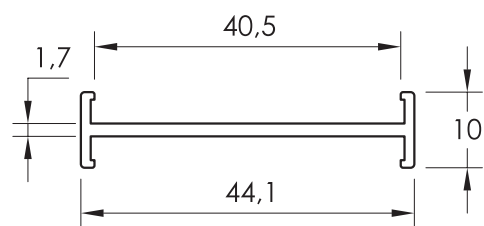
### 16222

ACOPLE APERTURA EXTERIOR

### PERFILES 40 CE

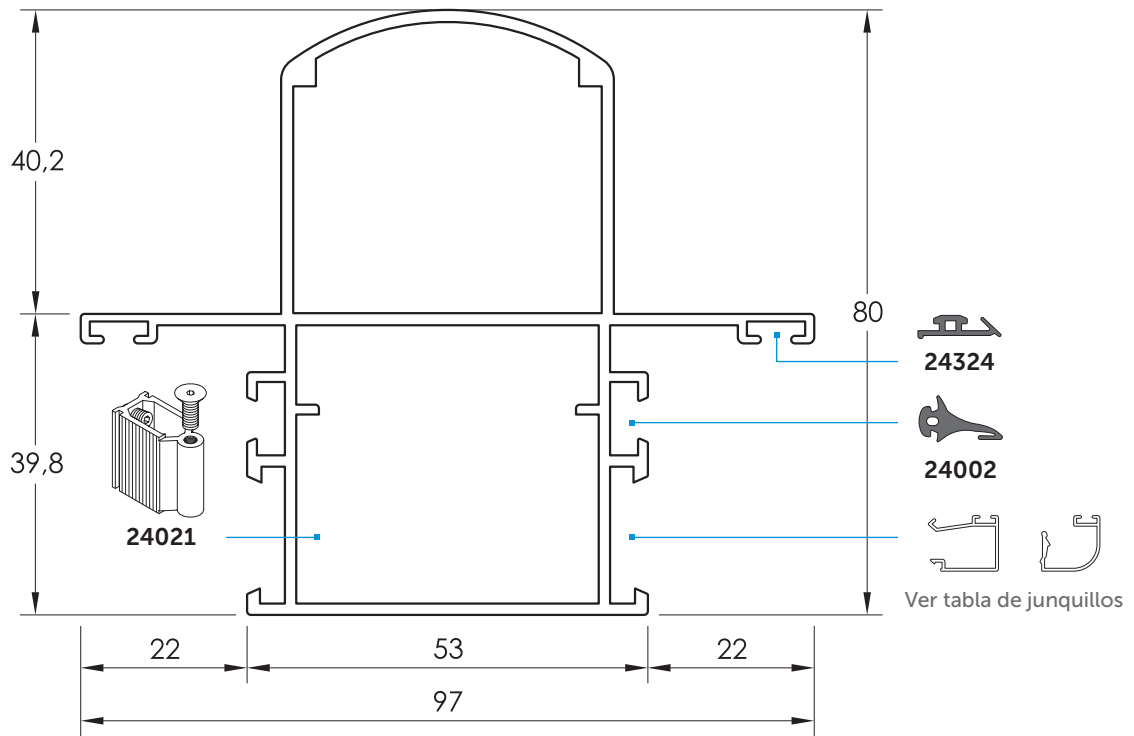


**16273**  
CORTAVIENTOS VAIVÉN



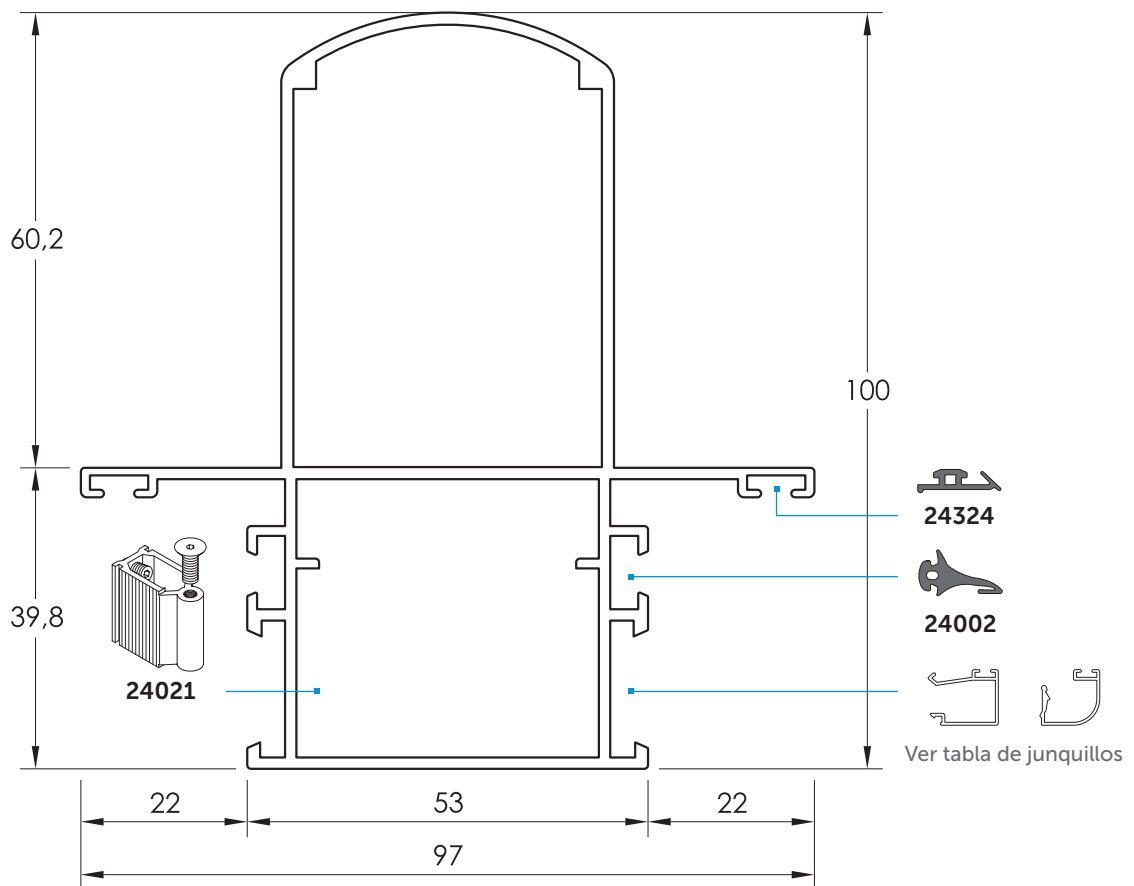
**16212**  
UNIÓN EXTERIOR

**PERFILES 40 CE**



**16234**

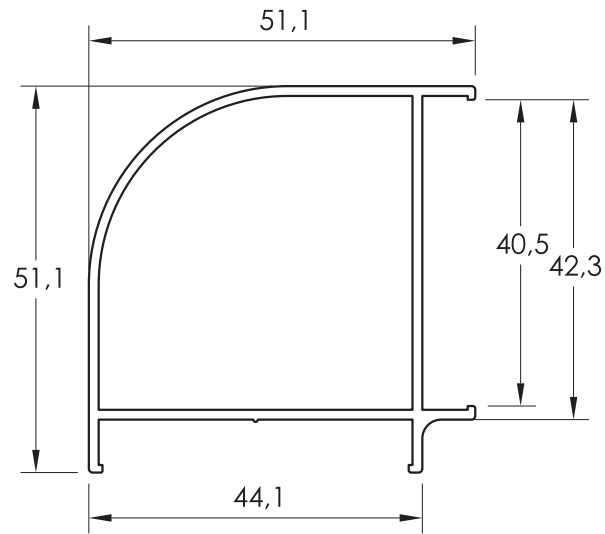
PILASTRA REFORZADA DE 80 x 97



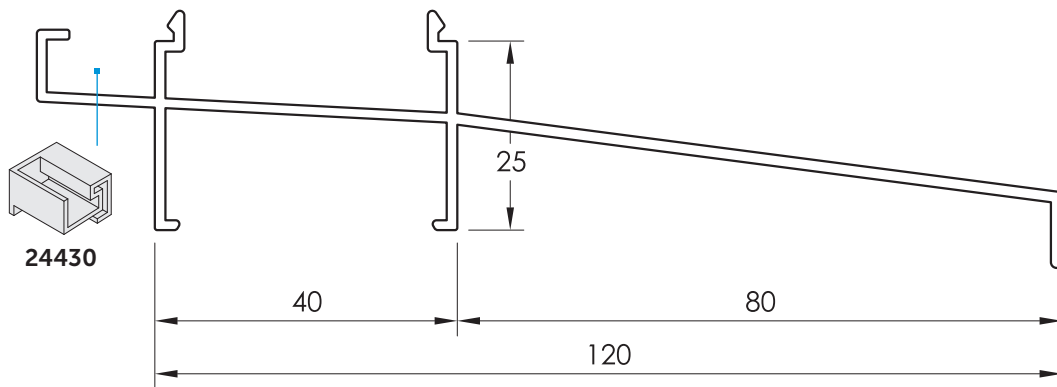
**16233**

PILASTRA REFORZADA DE 100 x 97

**PERFILES 40 CE**

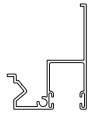







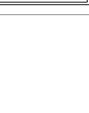
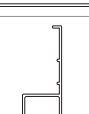
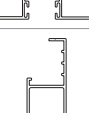
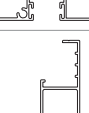
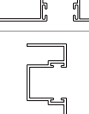



**16271**  
ESQUINERO CURVO 90°

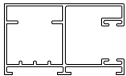
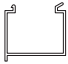


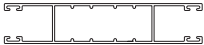











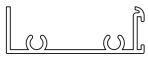


**16277**  
CONDENSACIÓN DE 120


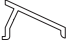

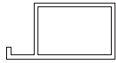
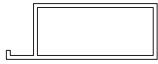
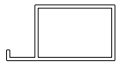





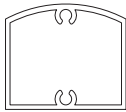
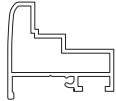
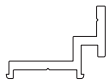


## PERFILES COMPLEMENTARIOS

PLANO	CÓDIGO	DESCRIPCIÓN
	<b>63641</b> XS 63641	Guía monoblock de 40 Sin Stock. Consultar disponibilidad.
	<b>63643</b> PI 63643	Guía monoblock de 45
	<b>63644</b> PI 63644	Guía monoblock de 55
	<b>63645</b> PI 63645	Guía monoblock de 55
	<b>65041</b> PI 65041	Guía monoblock de 60
	<b>10672</b>	Guía monoblock de 75
	<b>64996</b> XS 64996	Guía monoblock de 78 Sin Stock. Consultar disponibilidad.
	<b>10651</b>	Guía monoblock de 95
	<b>10674</b>	Guía monoblock de 115
	<b>63654</b> PI 63654	Guía monoblock de 55 + Solapa
	<b>65061</b> PI 65061	Guía monoblock de 60 + Solapa
	<b>63664</b> PI 63664	Guía monoblock de 75 + Solapa
	<b>10652</b>	Guía de 55x22 Sin Stock. Consultar disponibilidad.
	<b>10666</b>	Guía doble de 70x55

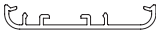
## PERFILES COMPLEMENTARIOS

PLANO	CÓDIGO	DESCRIPCIÓN
	<b>10690</b>	Guía monoblock de 53x32
	<b>10691</b>	Suplemento guía de 20 mm.
	<b>60650</b> PI 60650	Suplemento guía de 40 mm.
	<b>10662</b>	Guía monoblock de 53 x 21
	<b>10669</b>	Guía doble de 109 x 22 Sin Stock. Consultar disponibilidad.
	<b>10659</b>	Guía pala lateral de 120 mm.
	<b>10660</b>	Guía pala centrada de 120 mm.
	<b>16074</b>	Alargadera de 65 mm.
	<b>61135</b> PI 61135	Alargadera de 75 mm. Sin Stock. Consultar disponibilidad.
	<b>16076</b>	Alargadera de 90 mm.
	<b>61485</b> PI 61485	Alargadera de 90 mm. Sin Stock. Consultar disponibilidad.
	<b>16075</b>	Alargadera de 116 mm.
	<b>64174</b> PI 64174	Alargadera de 116 mm.
	<b>64899</b> PI 64899	Alargadera de 138 mm. Sin Stock. Consultar disponibilidad.
	<b>60061</b> PI 60061	Alféizar 250 mm. Sin Stock. Consultar disponibilidad.
	<b>10670</b>	Cortavientos de 20 mm.
	<b>70273</b> PI 70273	Cortavientos de 46 mm.

## PERFILES COMPLEMENTARIOS

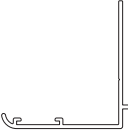
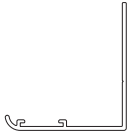
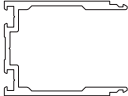
PLANO	CÓDIGO	DESCRIPCIÓN
	<b>10673</b>	Cortavientos de 70 mm.
	<b>16060</b>	Vierteaguas de hoja
	<b>16066</b>	Pletina falleba de aluminio
	<b>10421</b>	Premarco de 36 mm. Barras a 6.500 mm.
	<b>10422</b>	Premarco de 50 mm. Barras a 6.500 mm.
	<b>60021</b> PI 60021	Premarco de 36 (1,1) Barras a 6.500 mm.
	<b>60011</b> PI 60011	Premarco de 50 (1,1) Barras a 6.500 mm.
	<b>63535</b> PI 63535	Premarco de 125 mm. Barras a 6.500 mm.
	<b>10460</b>	Premarco de 145 mm. Barras a 6.500 mm.
	<b>10463</b>	Premarco de 160 mm. Barras a 6.500 mm.
	<b>16174</b>	Solera plana
	<b>16175</b>	Solera para empotrar
	<b>16272</b>	Remate Bajo-Puerta
	<b>10321</b>	Soporte solapa en barra (sin mecanizados)
	<b>10320</b>	Solapa de 40 mm.
	<b>63400</b>	Solapa Recta de 40 mm.

## PERFILES COMPLEMENTARIOS

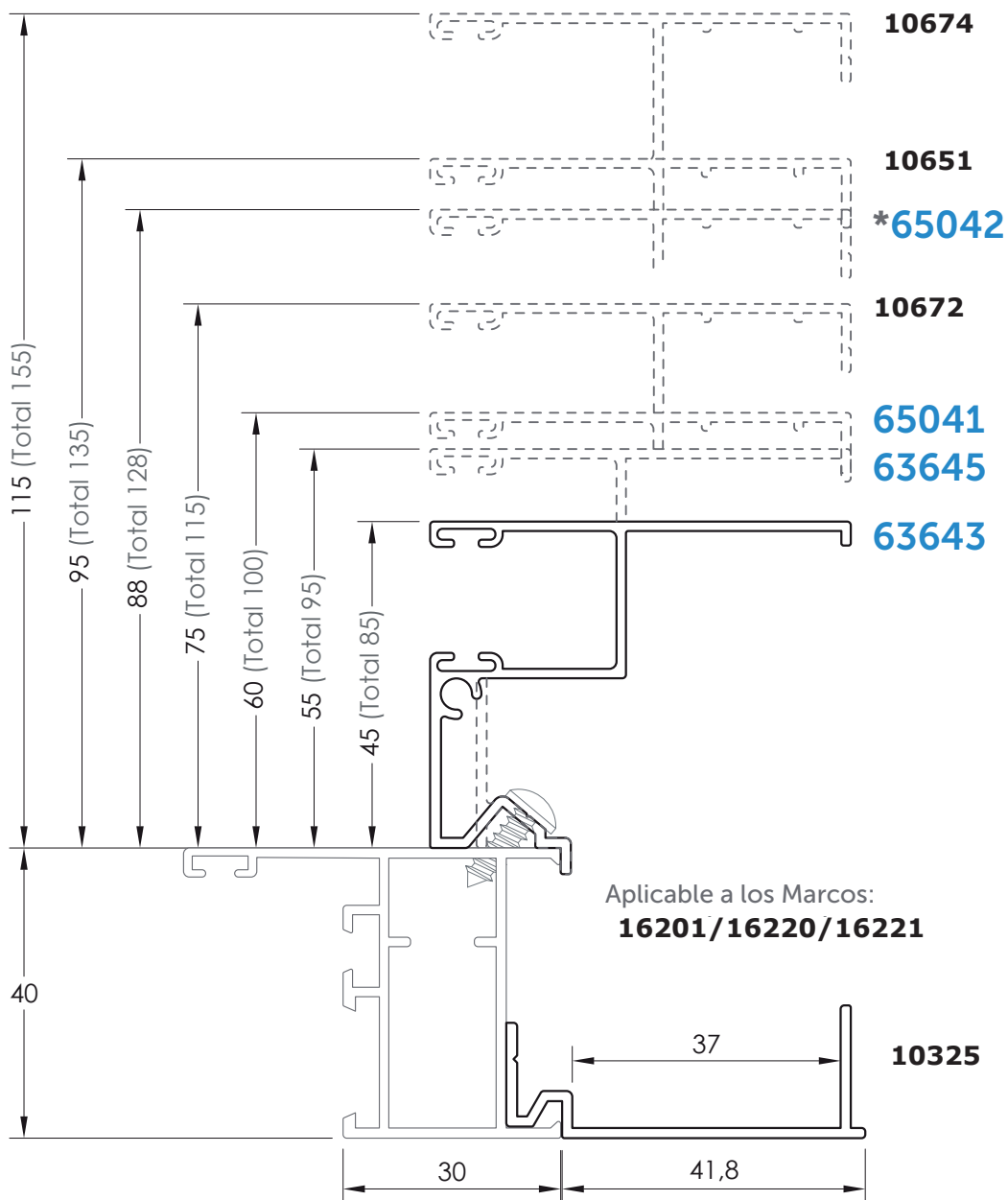
PLANO	CÓDIGO	DESCRIPCIÓN
	<b>63495</b> XS 63495	Solapa de 50 mm. Sin Stock. Consultar disponibilidad.
	<b>63474</b> XS 63474	Solapa Recta de 50 mm. Sin Stock. Consultar disponibilidad.
	<b>63497</b> XS 63497	Solapa de 70 mm. Sin Stock. Consultar disponibilidad.
	<b>60067</b> PI 60067	Solapa Recta de 50 mm.
	<b>60068</b> PI 60068	Solapa Recta de 75 mm.
	<b>60069</b> PI 60069	Soporte solapa en barra (sin mecanizados)
	<b>10303</b>	Solapa de 26 mm.
	<b>10322</b>	Solapa de 40 mm.
	<b>60467</b> XI 60467	Solapa de 37,5 mm. Sin Stock. Consultar disponibilidad.
	<b>10307</b>	Solapa de 49 mm.
	<b>10304</b>	Solapa de 74 mm.
	<b>60466</b> XI 60466	Solapa de 85 mm. Sin Stock. Consultar disponibilidad.
	<b>10308</b>	Solapa de 114 mm.
	<b>64673</b> XI 64673	Solapa de 40 mm. para Guía. Sin Stock. Consultar disponibilidad.



## PERFILES COMPLEMENTARIOS

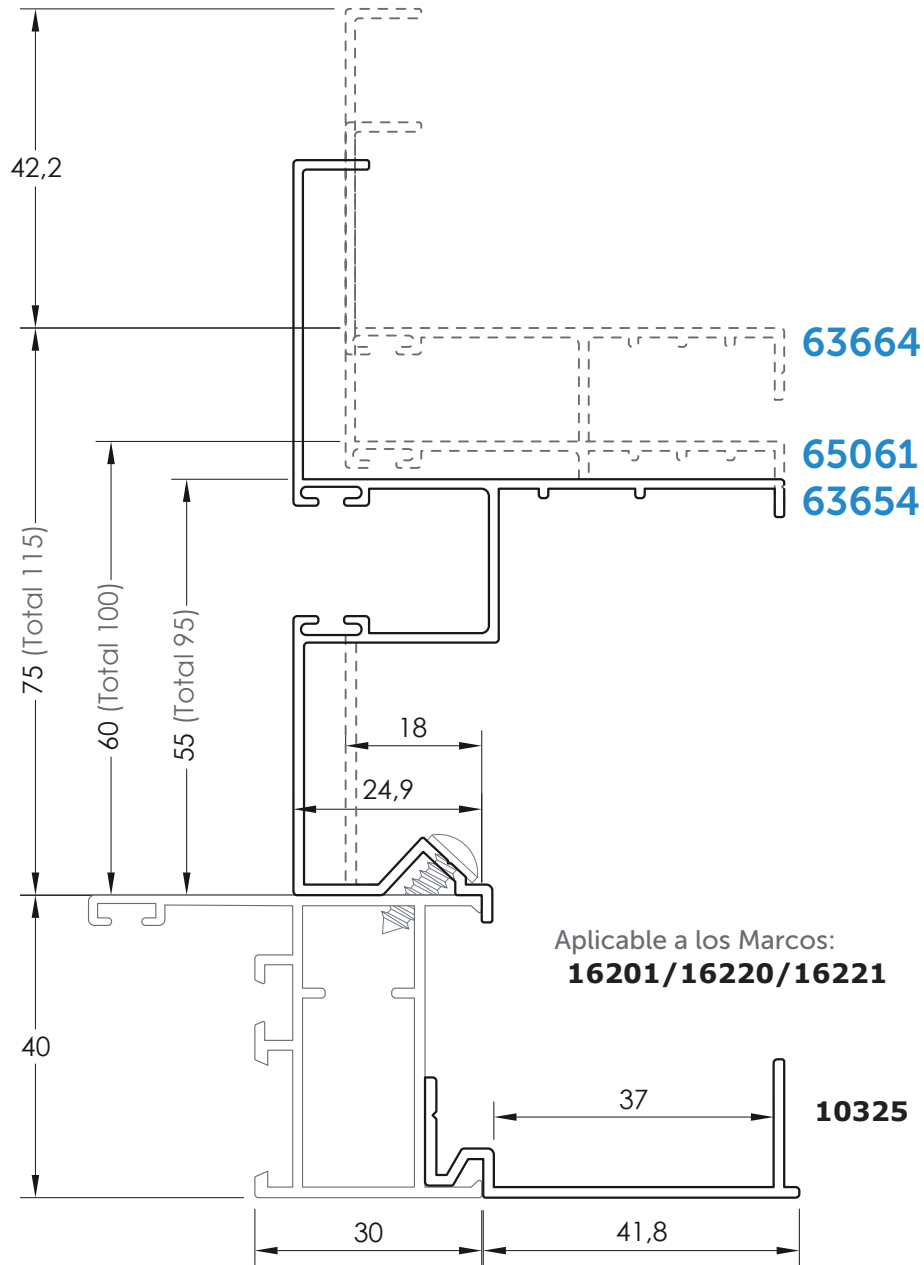
PLANO	CÓDIGO	DESCRIPCIÓN
	<b>64674</b> XI 64674	Solapa inferior de 40 mm. con pata. Sin Stock. Consultar disponibilidad.
	<b>10305</b>	Solapa inferior de 40 mm. Lisa. Sin Stock. Consultar disponibilidad.
	<b>64683</b> XS 64683	Solapa inferior de 40 mm. Sin Stock. Consultar disponibilidad.
	<b>10325</b>	Acople recogedor (-40/45 CE, -45/52/61 RPT, Perimetral 73 y Perimetral 80 RPT)
	<b>10370</b>	Perfil de refuerzo 50 x 65 Sin Stock. Consultar disponibilidad.
	<b>11930</b>	Tapa refuerzo 50 x 15

## GUÍAS + ACOPLE RECOGEDOR

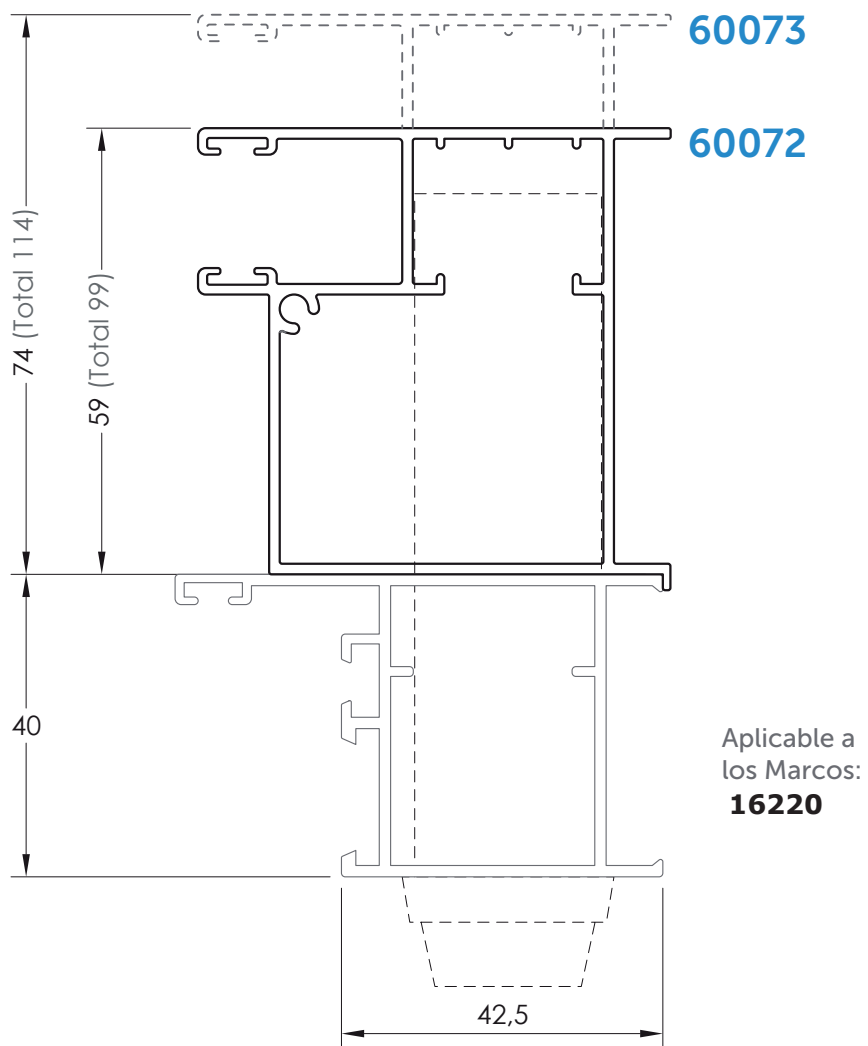


\* Perfiles Sin Stock. Consultar disponibilidad.

## GUÍAS CON SOLAPA + ACOPLE RECOGEDOR

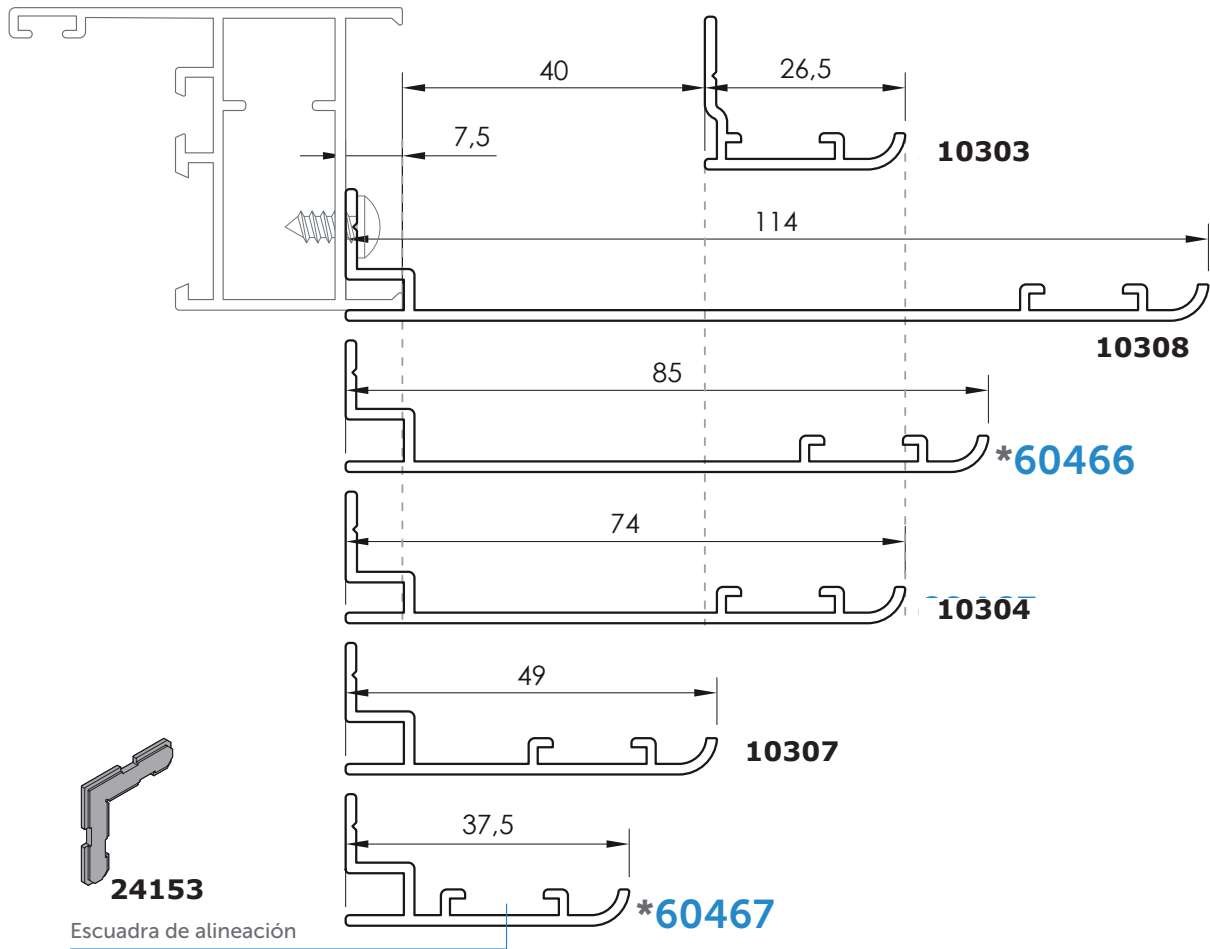


## GUÍA PARA EMBUTIR RECOGEDOR

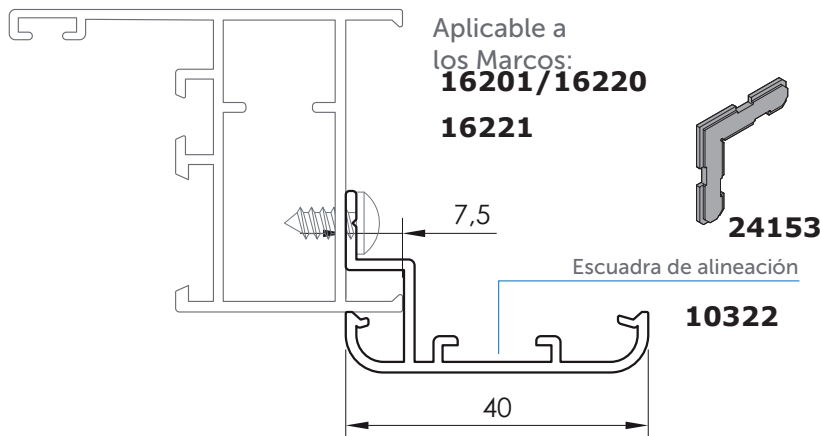


## SOLAPAS DE ATORNILLAR

Aplicable a los Marcos:  
**16201/16220/16221**

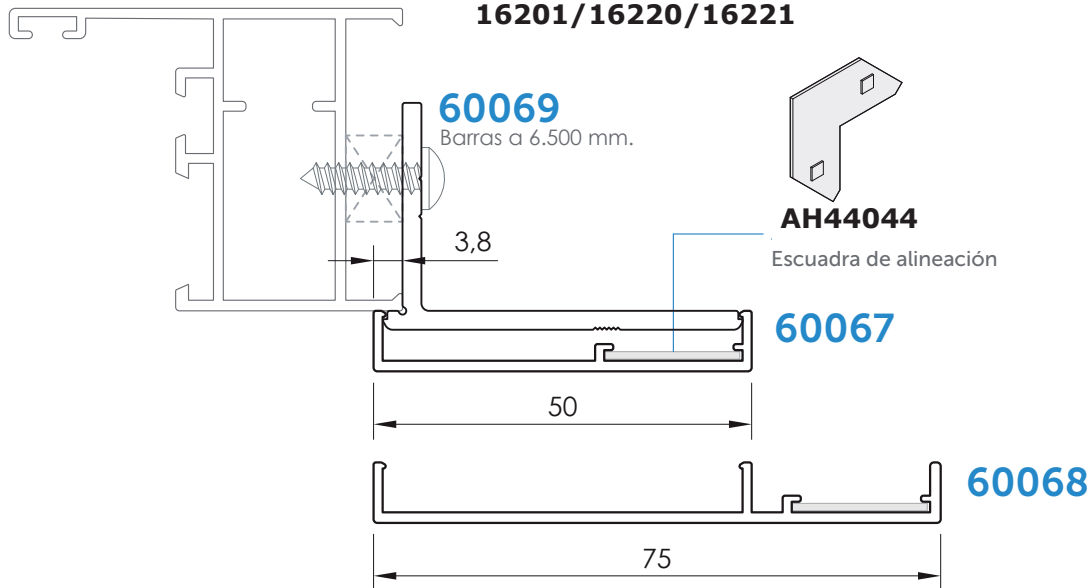


\* Perfiles Sin Stock. Consultar disponibilidad.

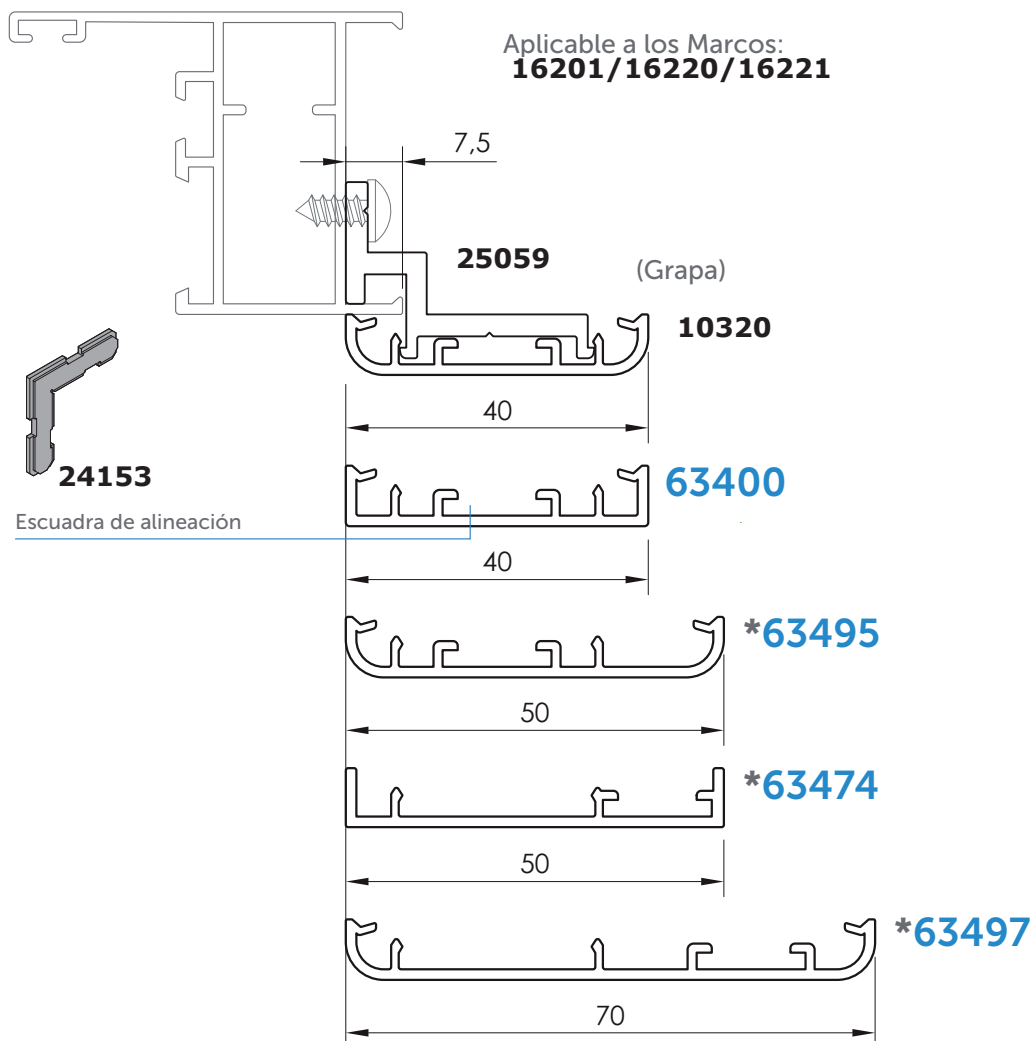


### SOLAPAS DE GRAPA

Aplicable a los Marcos:  
**16201/16220/16221**



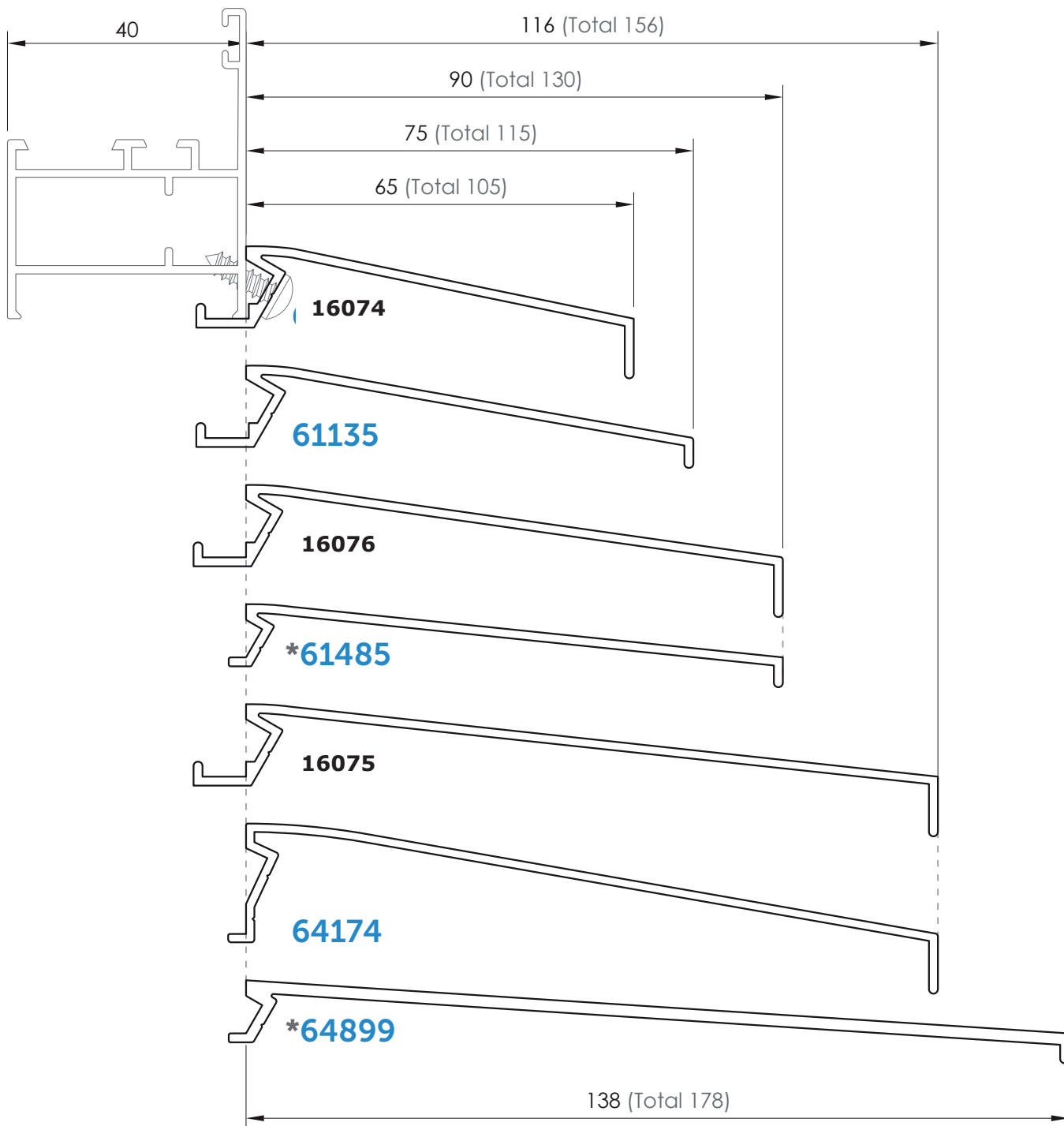
Aplicable a los Marcos:  
**16201/16220/16221**



\* Perfiles Sin Stock. Consultar disponibilidad.

# ALARGADERAS

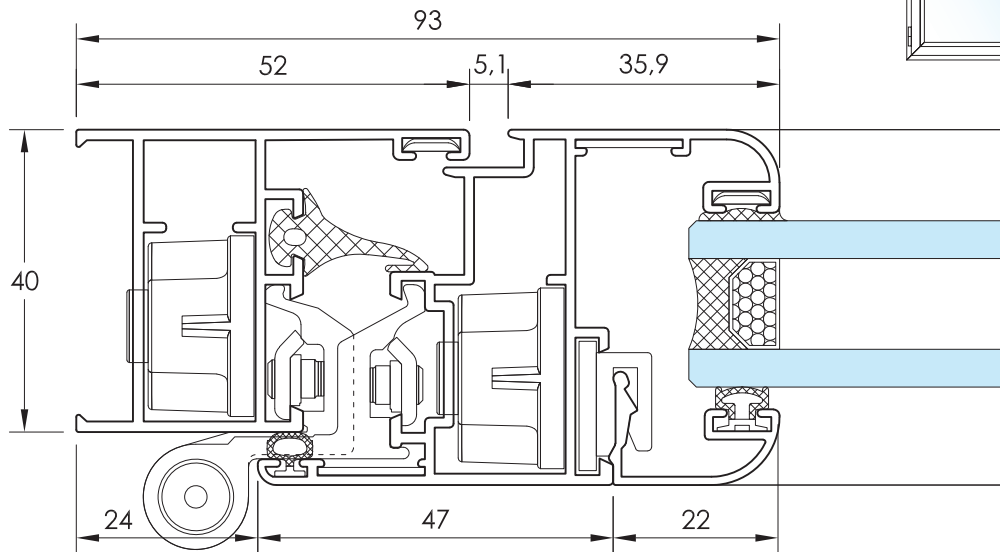
Aplicable a los Marcos:  
**16201/16220/16221**



\* Perfiles Sin Stock. Consultar disponibilidad.

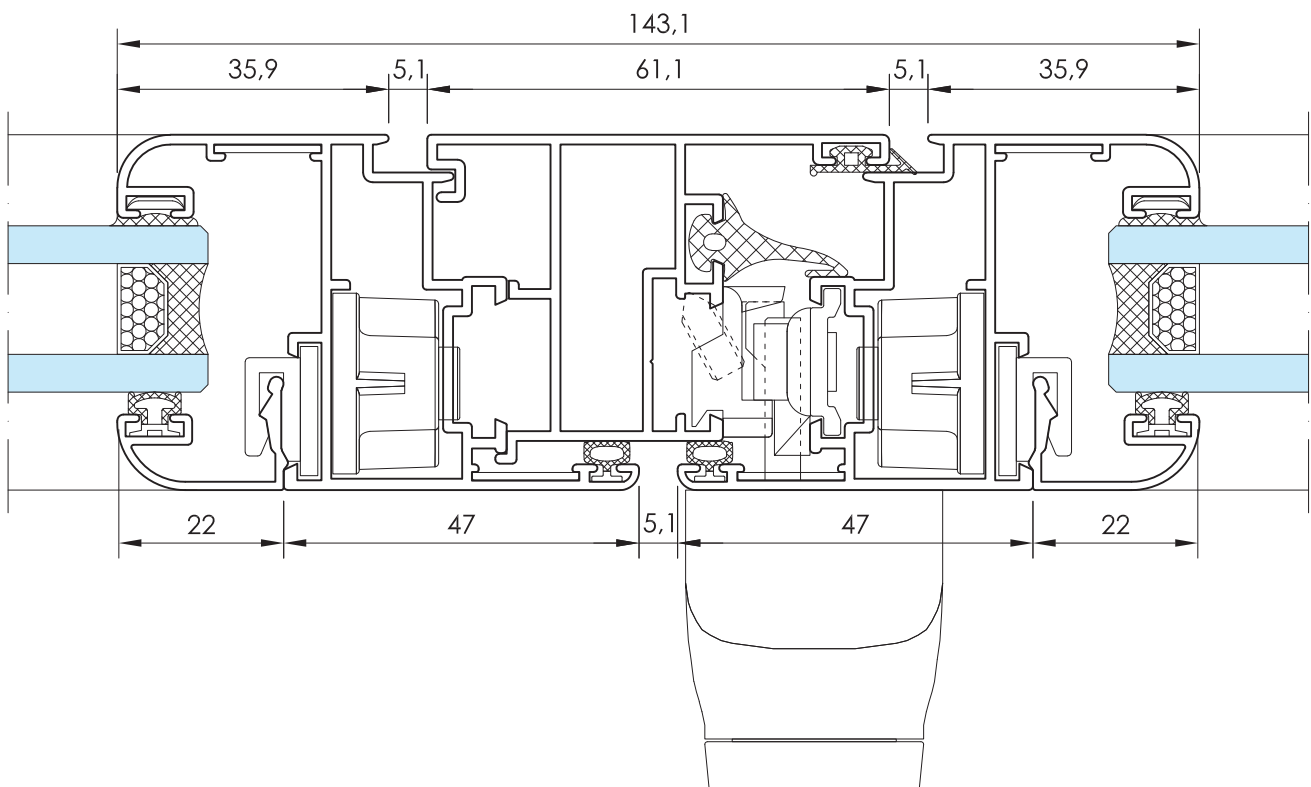
### SECCIÓN A - NUDO LATERAL VENTANA

Escala 1/1



### SECCIÓN B - NUDO CENTRAL VENTANA

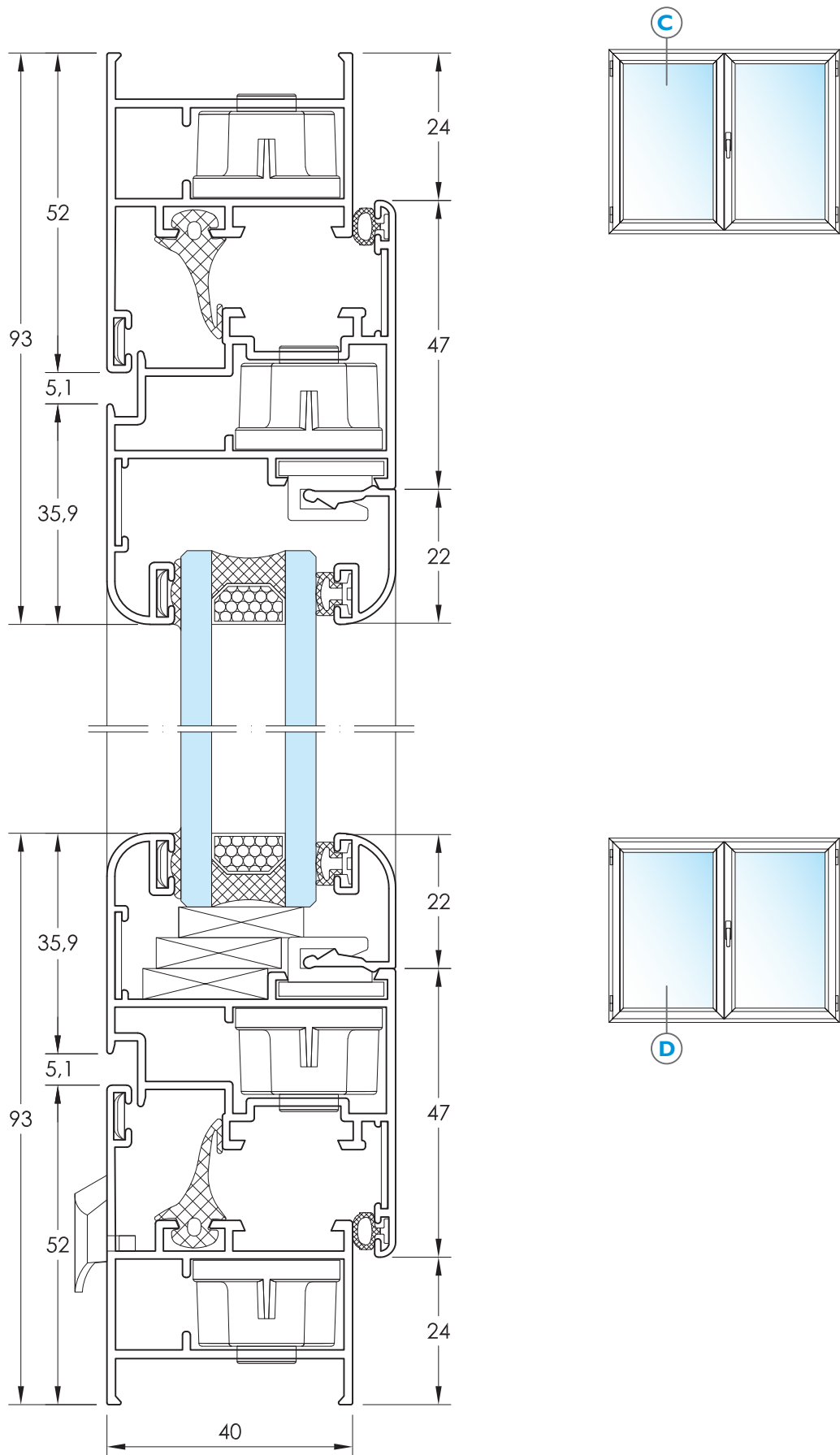
Escala 1/1





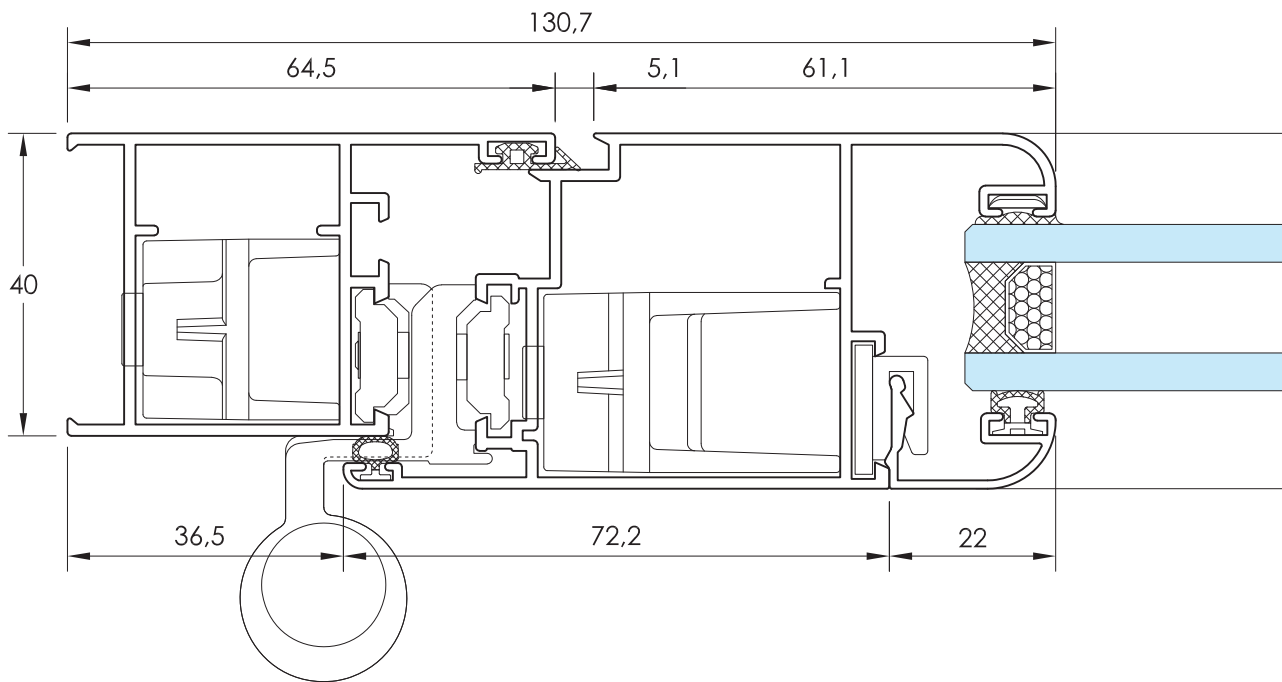
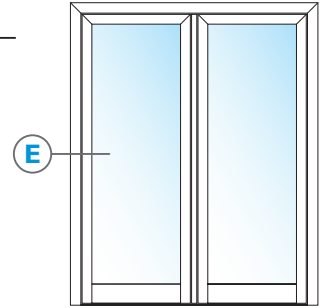
### SECCIÓN CD - NUDO SUPERIOR E INFERIOR VENTANA

Escala 1/1



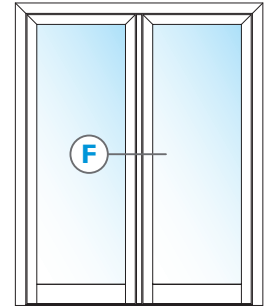
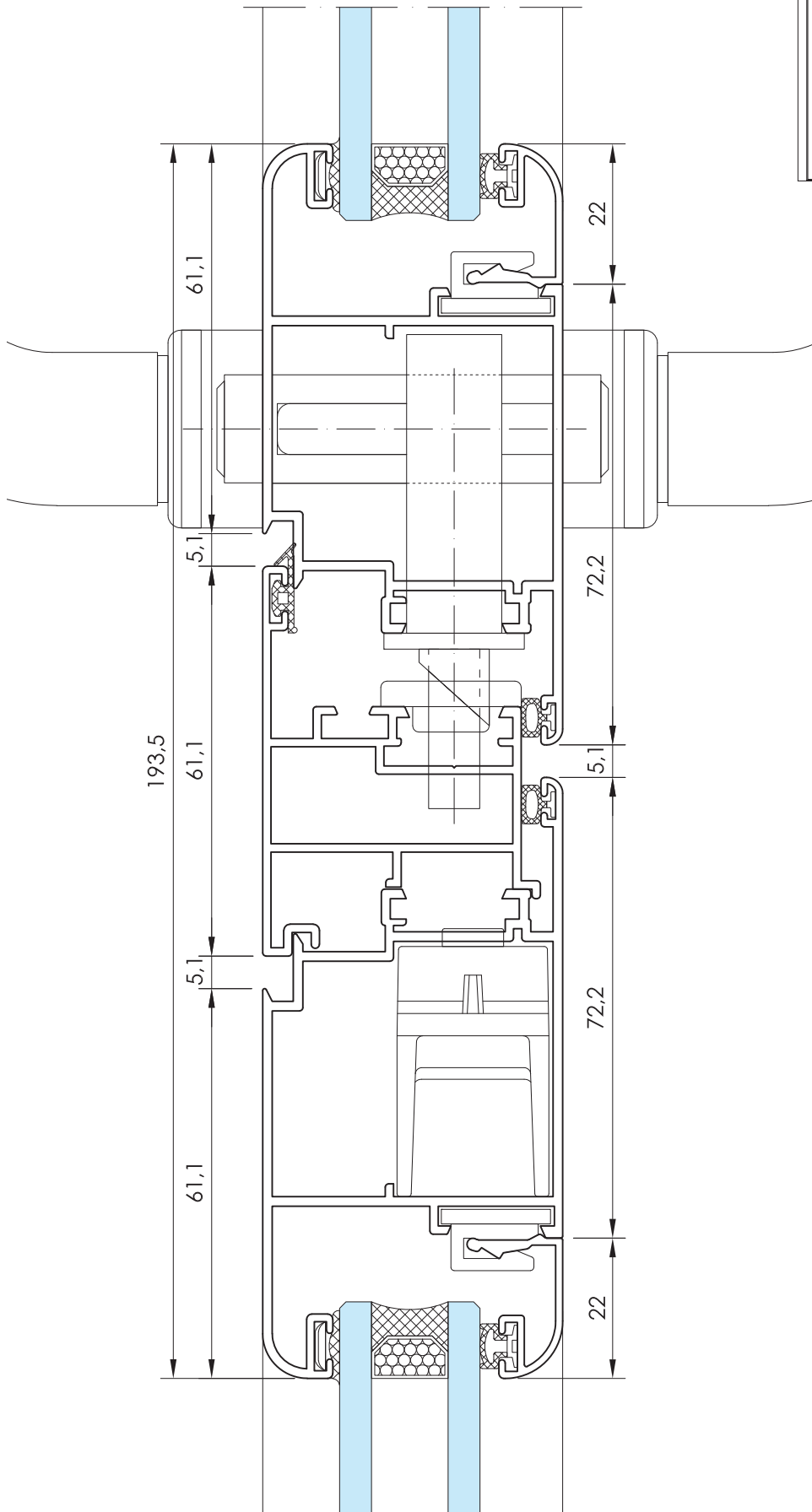
### SECCIÓN E - NUDO LATERAL PUERTA

Escala 1/1



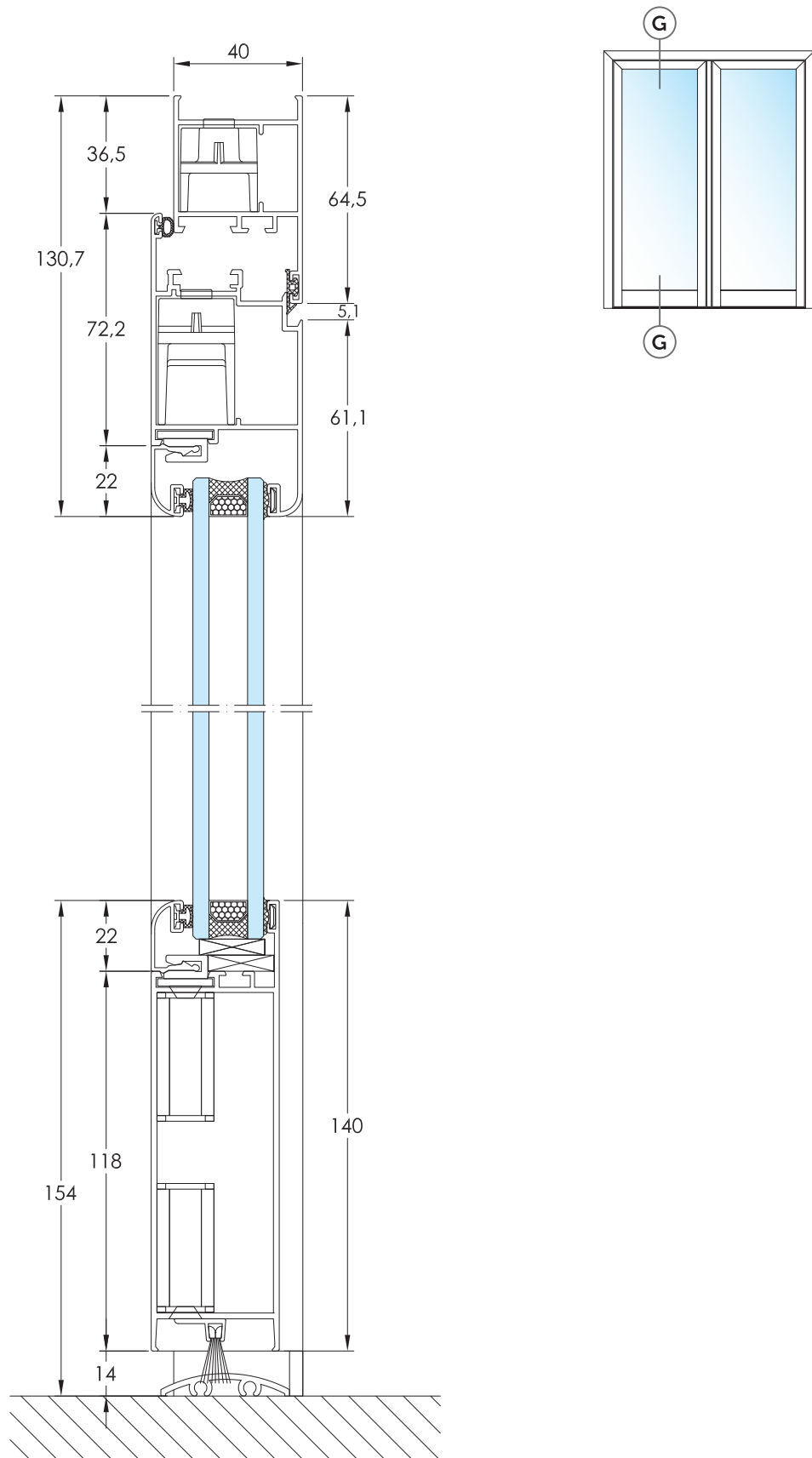
### SECCIÓN F - NUDO CENTRAL PUERTA

Escala 1/1



### SECCIÓN G - NUDO SUPERIOR-INFERIOR PUERTA CON ZÓCALO

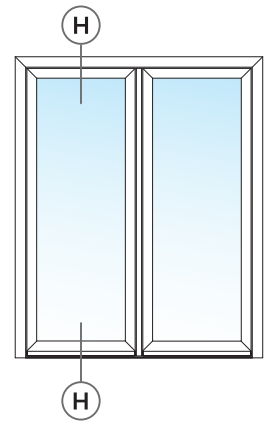
Escala 1/1



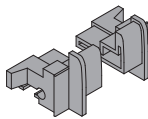
# SECCIÓN SUPERIOR E INFERIOR BAJO-PUERTAS

## SECCIÓN H

Escala 1/1



Elementos para  
Bajo-Puertas:



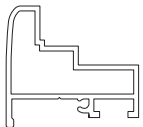
24210



24212



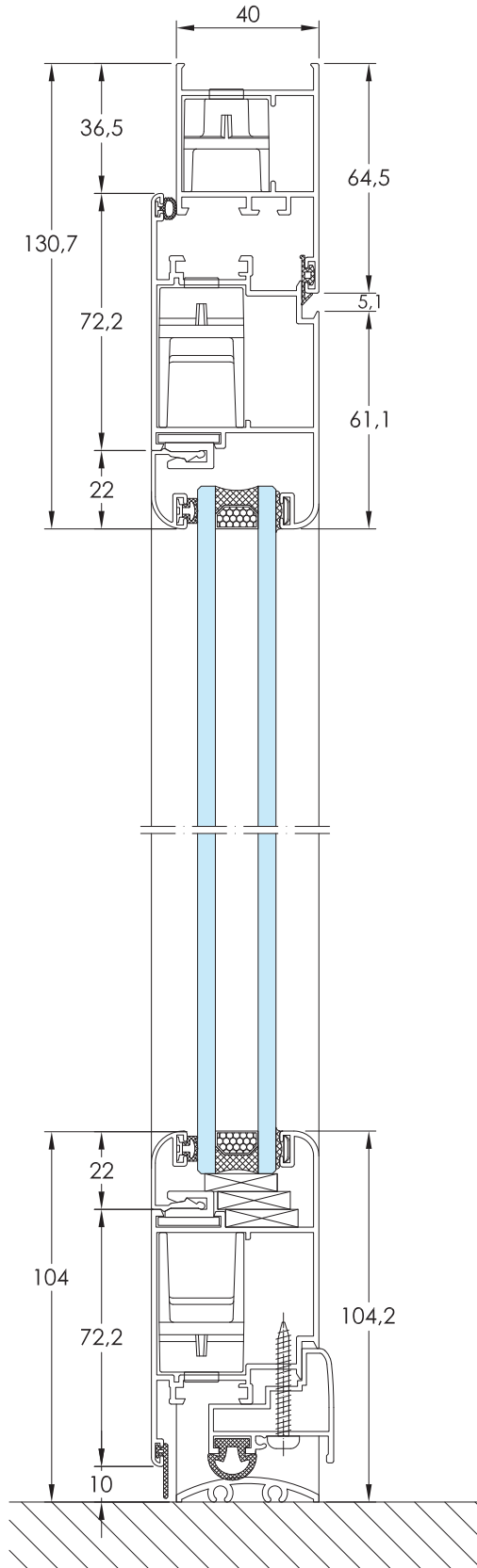
24211



16272



16174





**40 CE**  
**FÓRMULAS DE CORTE,**  
**ACCESORIOS Y SECCIONES**

## VENTANA DE UNA HOJA OSCILO-BATIENTE

### FÓRMULAS DE CORTE:

CÓDIGO	DENOMINACIÓN	POSICIÓN	UDS.	FÓRMULA	TIPO DE CORTE
16201	MARCO DE 40 x 52	Horizontal	2	L	
		Vertical	2	H	
16206	HOJA CURVA DE 47 x 69	Horizontal	2	L - 48	
		Vertical	2	H - 48	
16051	JUNQUILLO CURVO GRAPA DE 10	Horizontal	2	L - 142	
		Vertical	2	H - 142	
16066	PLETINA FALLEBA	Horiz. - Vert.	-	Según dimensiones	

### ACCESORIOS CÁMARA EUROPEA:

CÓDIGO	DENOMINACIÓN	CANTIDAD	OBSERVACIONES
24113	CREMONA OSCILO-BATIENTE MOD. PRIMA	1	
24130	MECANISMO BASE	1 juego	
24199	JUEGO BISAGRA OSCILO-BATIENTE	1 juego	
24191GS	BRAZO OSCILO-BATIENTE	1	Para hojas de 410 a 700 mm.
ó 24192GS	BRAZO OSCILO-BATIENTE	1	Para hojas de 701 a 1.800 mm.
24059	ÁNGULO DE REENVÍO SECUNDARIO	1	Alto de hoja > 1.200 mm.
24059	ÁNGULO DE REENVÍO SECUNDARIO	1	Ancho de hoja > 1.000 mm.
24056	BRAZO SUPLEMENTARIO	1	
20122	EMBELLECEDOR SALIDA AGUA	2	

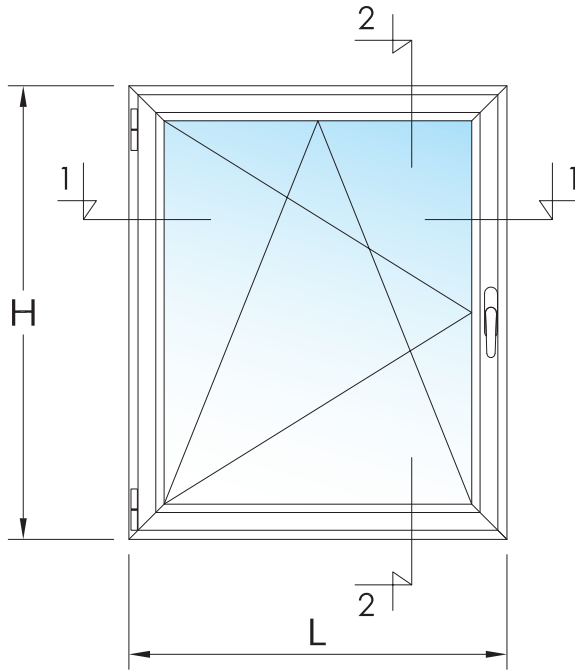
### ACCESORIOS ESPECÍFICOS 40 CE:

CÓDIGO	DENOMINACIÓN	CANTIDAD	OBSERVACIONES
24010	ESCUADRA	8	PARA MARCO Y HOJA
24013	ESCUADRA ALINEAMIENTO INOX. 8 mm.	8	PARA MARCO Y HOJA
25213	ESCUADRA ALINEAMIENTO INOX. 14 mm.	8	PARA LA HOJA
24006	ESCUADRA VULCANIZADA	4	
24002	GOMA DE AJUSTE CENTRAL	2 L + 2 H	
24005	GOMA CORTAVIENTOS INTERIOR	2 L + 2 H	
24323	GOMA ACRISTALAR BURBUJA	2 L + 2 H	
24075PZ	GRAPA SUJECIÓN JUNQUILLO CURVO		CADA 25 cm.

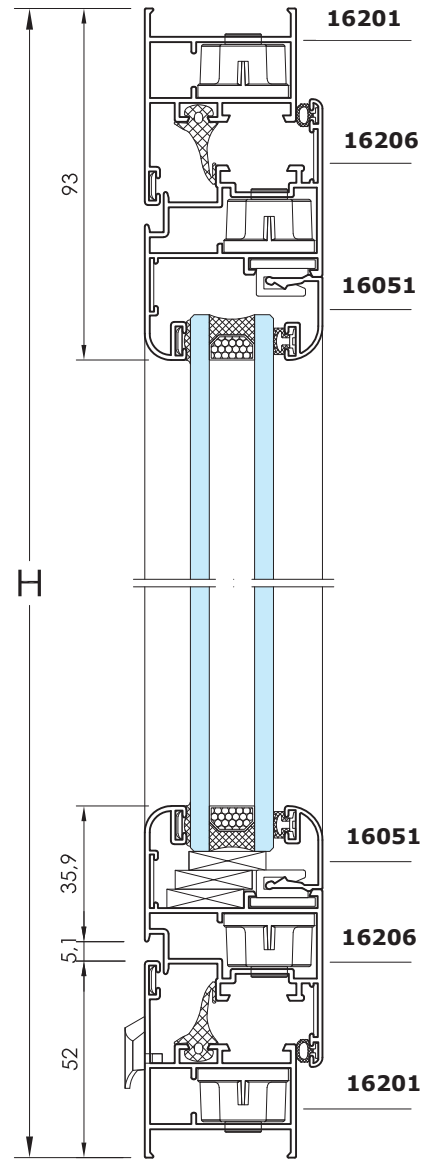
**Medida del vidrio:** Anchura = L - 161 x Altura = H - 161



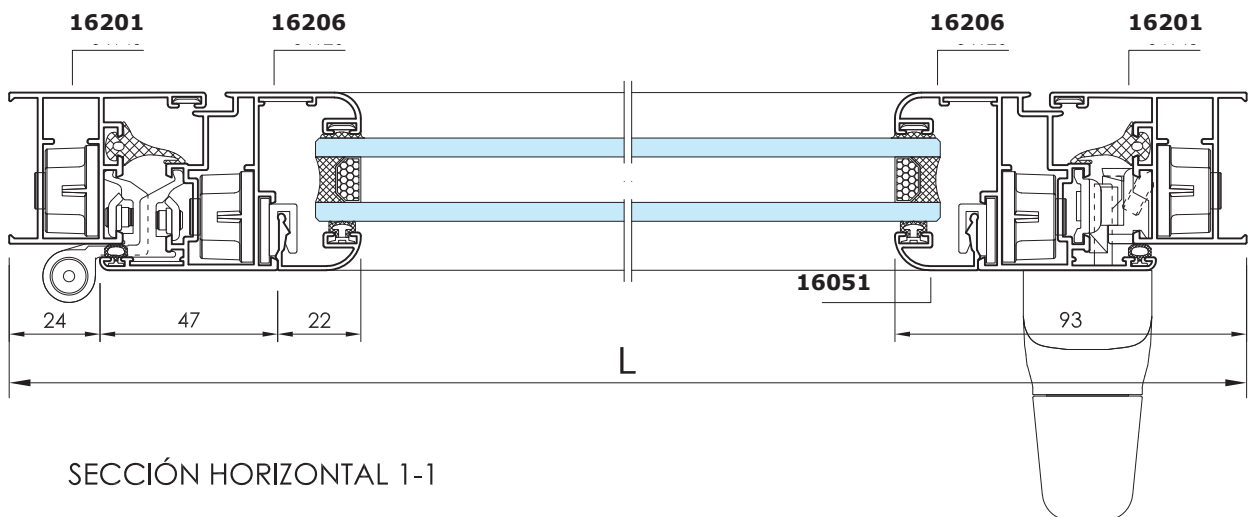
# VENTANA DE UNA HOJA OSCILO-BATIENTE



Escala 1/2



SECCIÓN VERTICAL 2-2



SECCIÓN HORIZONTAL 1-1

## VENTANA DE DOS HOJAS OSCILO-BATIENTES

### FÓRMULAS DE CORTE:

CÓDIGO	DENOMINACIÓN	POSICIÓN	UDS.	FÓRMULA	TIPO DE CORTE
16201	MARCO DE 40 x 52	Horizontal	2	L	
		Vertical	2	H	
16206	HOJA CURVA DE 47 x 69	Horizontal	4	$(L - 53) / 2$	
		Vertical	4	H - 48	
16211	PERFIL INVERSOR	Vertical	1	H - 115	
16051	JUNQUILLO CURVO GRAPA DE 10	Horizontal	4	$(L - 241) / 2$	
		Vertical	4	H - 142	
16066	PLETINA FALLEBA	Horiz. - Vert.	-	Según dimensiones	

### ACCESORIOS CÁMARA EUROPEA:

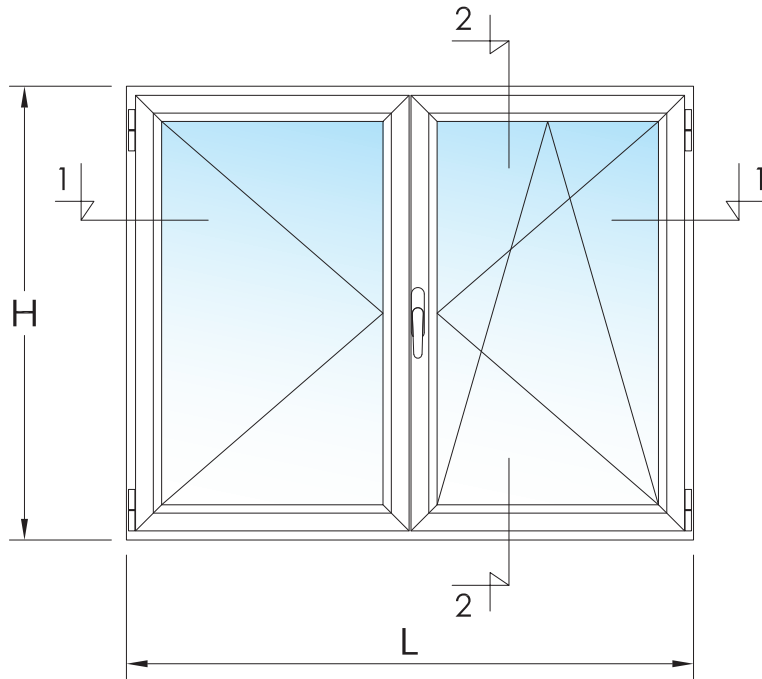
CÓDIGO	DENOMINACIÓN	CANTIDAD	OBSERVACIONES
24113	CREMONA OSCILO-BATIENTE MOD. PRIMA	1	
24130	MECANISMO BASE	1 juego	
24199	JUEGO BISAGRA OSCILO-BATIENTE	1 juego	
24198	BISAGRA FLASH IZQUIERDA	2	A partir de 1.200 mm. colocar 3 bisagras
ó 24197	BISAGRA FLASH DERECHA	2	
24191GS	BRAZO OSCILO-BATIENTE	1	Para hojas de 410 a 700 mm.
ó 24192GS	BRAZO OSCILO-BATIENTE	1	Para hojas de 701 a 1.800 mm.
24059	ÁNGULO DE REENVÍO SECUNDARIO (Superior)	1	Alto de hoja > 1.200 mm.
24059	ÁNGULO DE REENVÍO SECUNDARIO (Inferior)	1	Ancho de hoja > 1.000 mm.
24056	BRAZO SUPLEMENTARIO	1	
24193	PASADORES DE HOJA FIJA	1 juego	
24060	ENCUENTRO SIMPLE BIDIRECCIONAL	1	
20122	EMBELLECEDOR SALIDA DE AGUA	2	

### ACCESORIOS ESPECÍFICOS 40 CE:

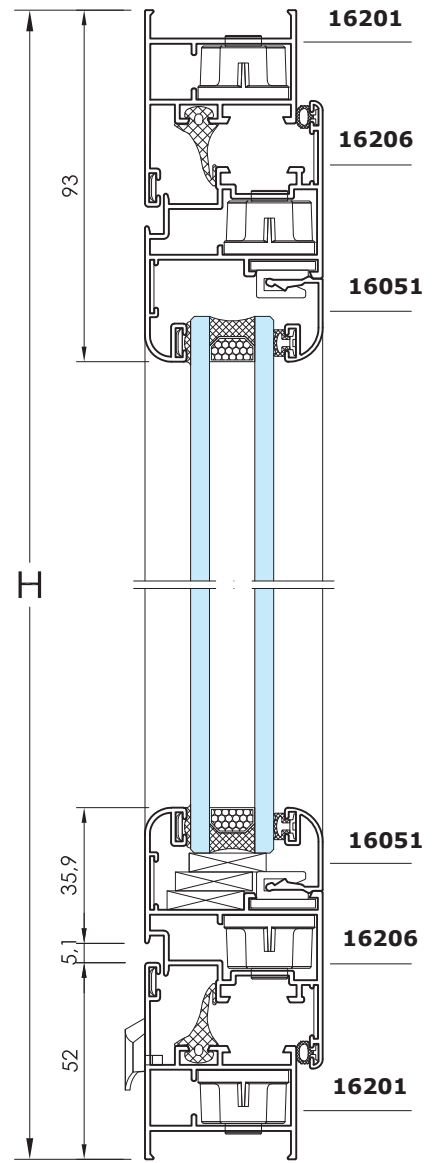
CÓDIGO	DENOMINACIÓN	CANTIDAD	OBSERVACIONES
24010	ESCUADRA	12	PARA MARCO Y HOJA
24013	ESCUADRA ALINEAMIENTO INOX.	12	PARA MARCO Y HOJA
25213	ESCUADRA ALINEAMIENTO INOX.	16	PARA LAS HOJAS
24006	ESCUADRA VULCANIZADA	4	
24053	TAPAS PERFIL INVERSOR	1 juego	
24002	GOMA DE AJUSTE CENTRAL	2 L + 3 H	
24005	GOMA CORTAVIENTOS INTERIOR	2 L + 4 H	
24323	GOMA ACRISTALAR BURBUJA	2 L + 4 H	
24324	GOMA EXTERIOR DE MARCO	H	
24075PZ	GRAPA SUJECIÓN JUNQUILLO CURVO		CADA 25 cm.

**Medida de los vidrios:** Anchura =  $(L - 279) / 2$  x Altura = H - 161

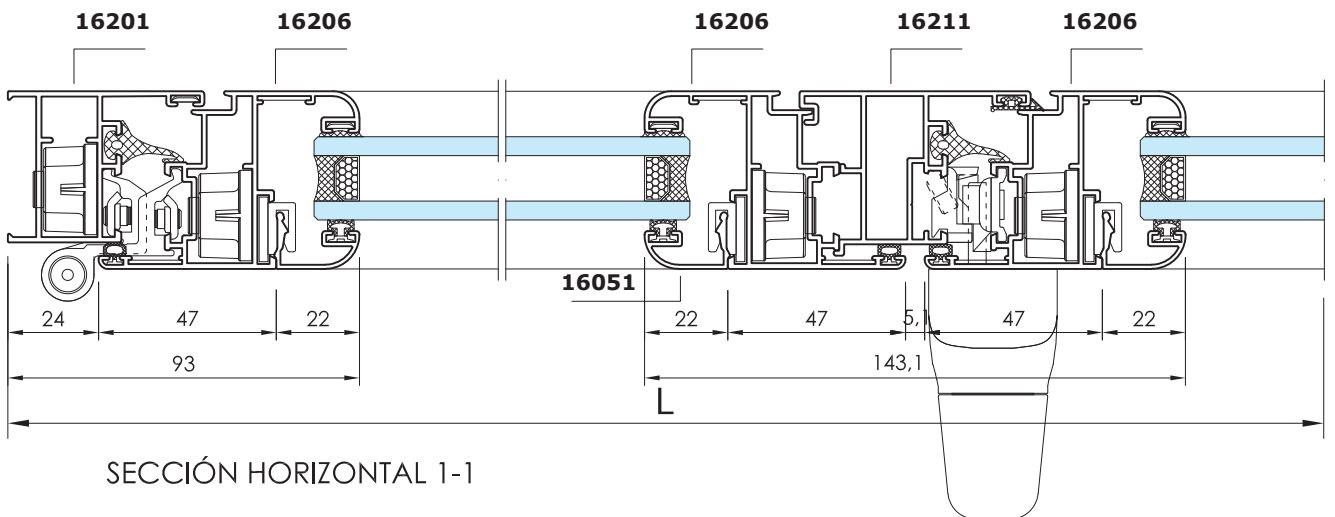
# VENTANA DE DOS HOJAS OSCILO-BATIENTES



Escala 1/2



SECCIÓN VERTICAL 2-2



SECCIÓN HORIZONTAL 1-1

## PUERTA DE UNA HOJA APERTURA INTERIOR

### FÓRMULAS DE CORTE:

CÓDIGO	DENOMINACIÓN	POSICIÓN	UDS.	FÓRMULA	TIPO DE CORTE
16220	MARCO DE 40 x 64	Horizontal	1	L	
		Vertical	2	H	
16224	HOJA CURVA DE 47 x 94	Horizontal	1	L - 73	
		Vertical	2	H - 50	
16231	ZÓCALO INFERIOR	Horizontal	1	L - 208	
16051	JUNQUILLO CURVO GRAPA DE 10	Horizontal	2	L - 217	
		Vertical	2	H - 241	
16174	SOLERA PLANA	Horizontal	1	L - 75	
ó 16175	SOLERA PARA EMPOTRAR	Horizontal	1	L - 75	

### ACCESORIOS CÁMARA EUROPEA:

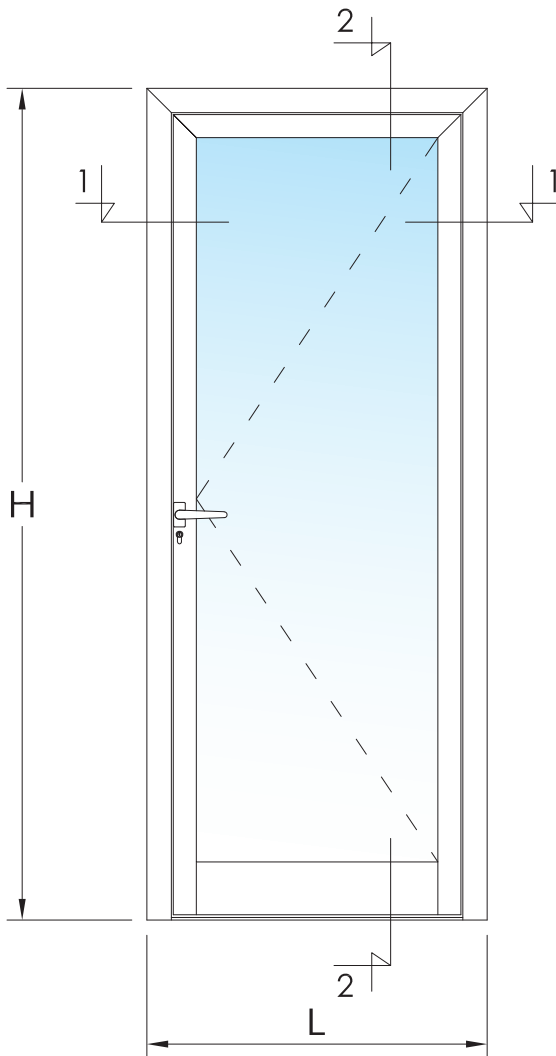
CÓDIGO	DENOMINACIÓN	CANTIDAD	OBSERVACIONES
24217	JUEGO MANILLAS PUERTA	1	OPCIÓN TIRADORES
24126GS	BISAGRA FLASH XL	3	OPCIÓN SUPERPUESTA
20568	CERRADURA SEGURIDAD PICAPORTE Y PALANCA	1	OPCIÓN CERR. 3 PUNTOS
20535	CERRADERO PICAPORTE Y PALANCA	1	
20524	BOMBILLO NORMAL	1	

### ACCESORIOS ESPECÍFICOS 40 CE:

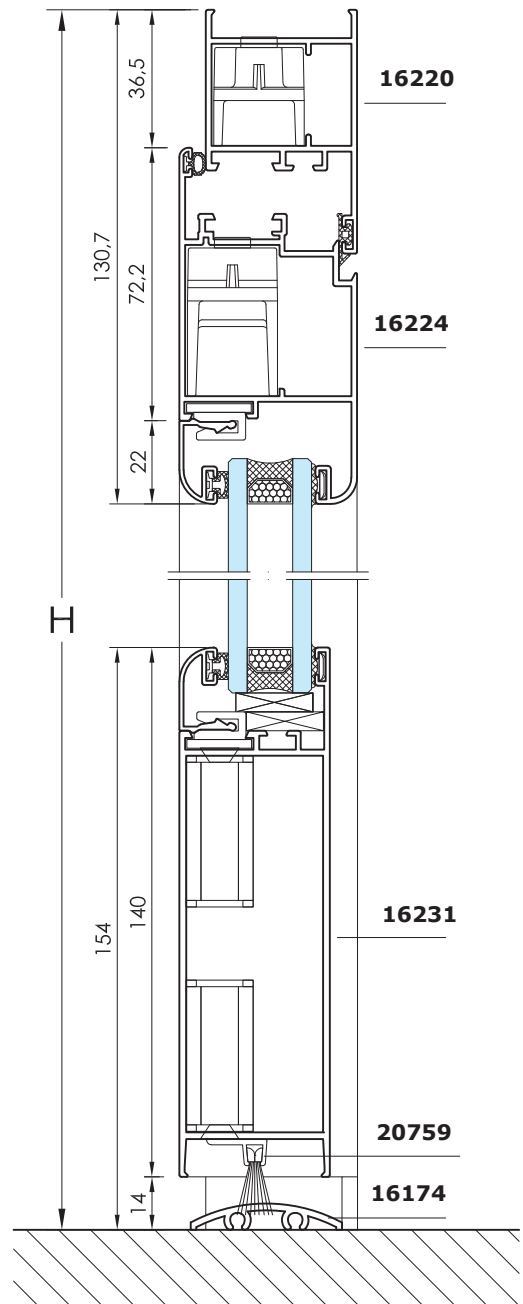
CÓDIGO	DENOMINACIÓN	CANTIDAD	OBSERVACIONES
24012	ESCUADRA MARCO BALCONERA	2	
24011	ESCUADRA HOJA BALCONERA	2	
24013	ESCUADRA ALINEAMIENTO INOX.	4	
24021	TACO UNIÓN ZÓCALO	4	
24324	GOMA CORTAVIENTOS EXTERIOR	2 H + L	
24005	GOMA CORTAVIENTOS INTERIOR	2 H + L	
24323	GOMA ACRISTALAR BURBUJA	2 L + 2 H	
20759	CEPILLO INFERIOR	L - 124	
24075PZ	GRAPA SUJECIÓN JUNQUILLO CURVO		CADA 25 cm.

**Medida del vidrio:** Anchura = L - 236 x Altura = H - 260

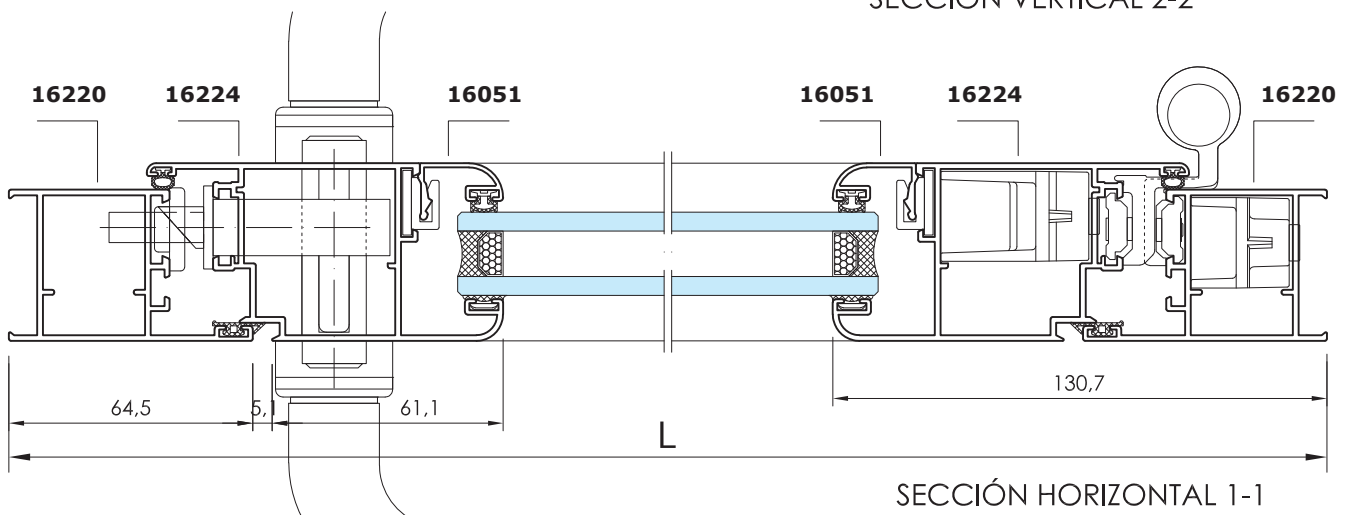
# PUERTA DE UNA HOJA APERTURA INTERIOR



Escala 1/2



SECCIÓN VERTICAL 2-2



SECCIÓN HORIZONTAL 1-1

## PUERTA DE UNA HOJA APERTURA EXTERIOR

### FÓRMULAS DE CORTE:

CÓDIGO	DENOMINACIÓN	POSICIÓN	UDS.	FÓRMULA	TIPO DE CORTE
16220	MARCO DE 40 x 64	Horizontal	1	L	
		Vertical	2	H	
16223	HOJA CURVA APERTURA EXTERIOR DE 47 x 94	Horizontal	1	L - 73	
		Vertical	2	H - 50	
16231	ZÓCALO INFERIOR	Horizontal	1	L - 208	
16051	JUNQUILLO CURVO GRAPA DE 10	Horizontal	2	L - 217	
		Vertical	2	H - 241	
16174	SOLERA PLANA	Horizontal	1	L - 78	

### ACCESORIOS CÁMARA EUROPEA:

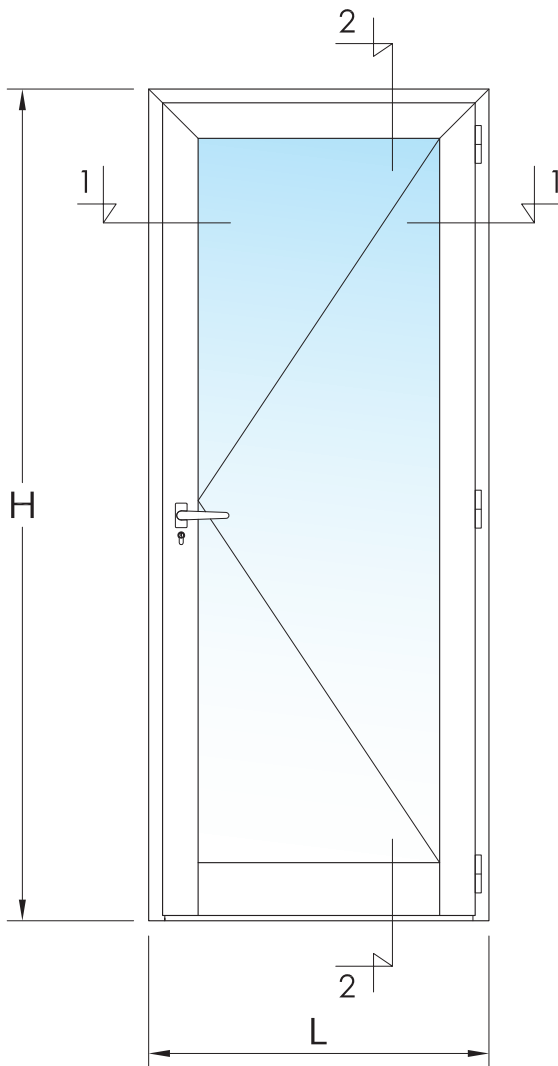
CÓDIGO	DENOMINACIÓN	CANTIDAD	OBSERVACIONES
24217	JUEGO MANILLAS PUERTA	1	OPCIÓN TIRADORES
24126GS	BISAGRA FLASH XL	3	OPCIÓN SUPERPUESTA
20568	CERRADURA SEGURIDAD PICAPORTE Y PALANCA	1	OPCIÓN CERR. 3 PUNTOS
20535	CERRADERO PICAPORTE Y PALANCA	1	
20524	BOMBILLO NORMAL	1	

### ACCESORIOS ESPECÍFICOS 40 CE:

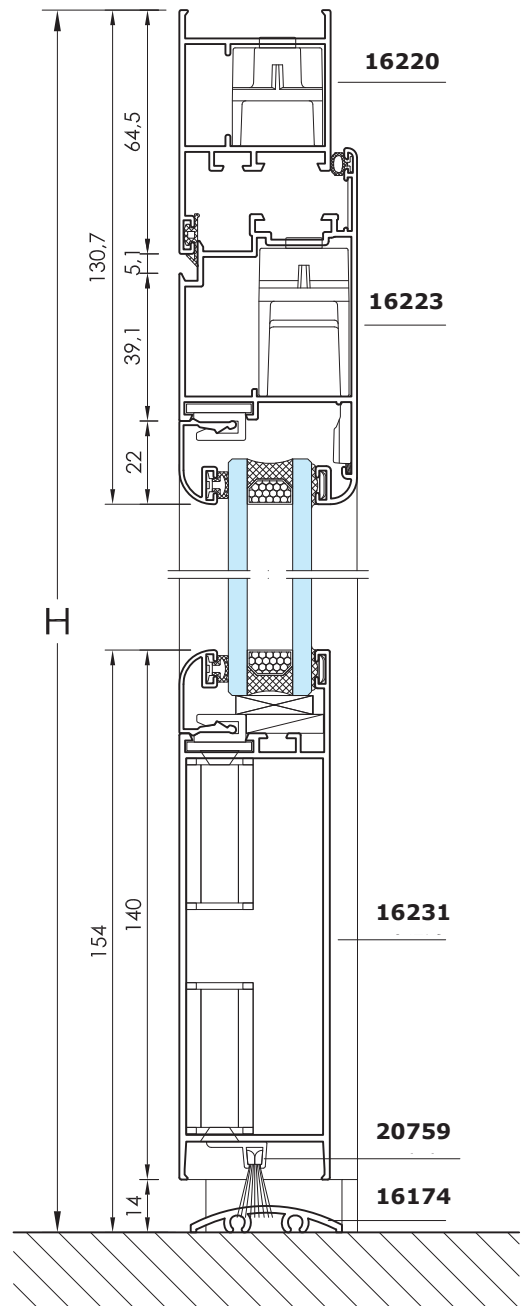
CÓDIGO	DENOMINACIÓN	CANTIDAD	OBSERVACIONES
24012	ESCUADRA MARCO BALCONERA	2	
24011	ESCUADRA HOJA BALCONERA	2	
24013	ESCUADRA ALINEAMIENTO INOX. 8 mm.	4	
25213	ESCUADRA ALINEAMIENTO INOX. 14 mm.	2	Exterior Hoja 16223
24301	ESCUADRA ALINEAMIENTO EXTERIOR HOJA	2	Exterior Hoja 16223
24021	TACO UNIÓN ZÓCALO	4	
24324	GOMA CORTAVIENTOS EXTERIOR	2H + L	
24005	GOMA CORTAVIENTOS INTERIOR	2H + L	
24323	GOMA ACRISTALAR BURBUJA	2L + 2H	
20759	CEPILLO INFERIOR	L - 124	
24075PZ	GRAPA SUJECCIÓN JUNQUILLO CURVO		CADA 25 cm.

**Medida del vidrio:** Anchura = L - 236 x Altura = H - 260

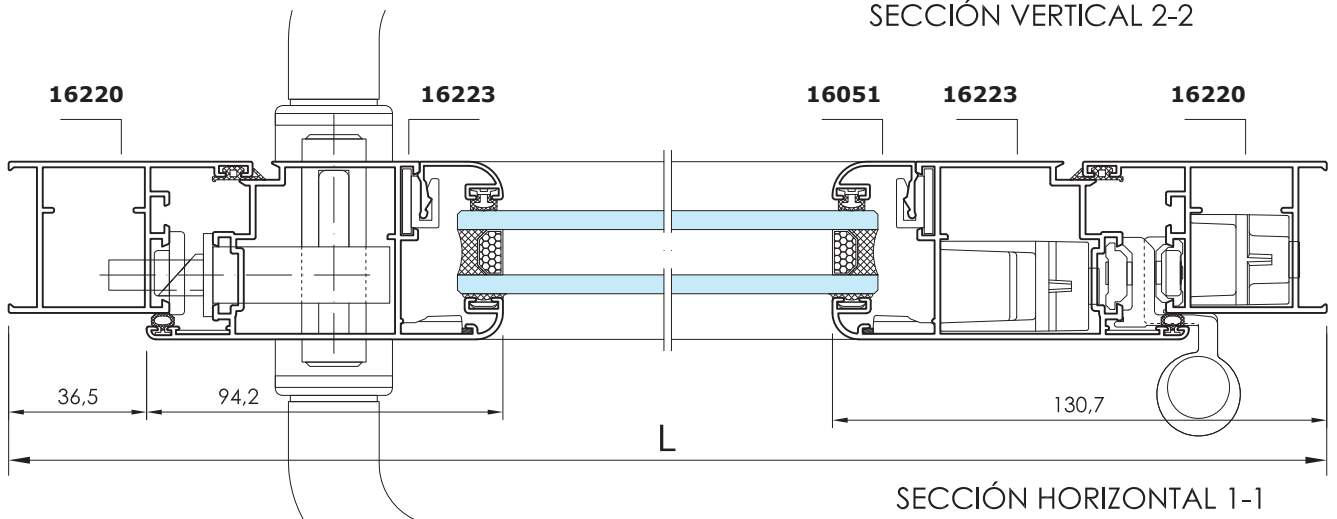
# PUERTA DE UNA HOJA APERTURA EXTERIOR



Escala 1/2



SECCIÓN VERTICAL 2-2



SECCIÓN HORIZONTAL 1-1

## PUERTA DE DOS HOJAS APERTURA INTERIOR

### FÓRMULAS DE CORTE:

CÓDIGO	DENOMINACIÓN	POSICIÓN	UDS.	FÓRMULA	TIPO DE CORTE
16220	MARCO DE 40 x 64	Horizontal	1	L	
		Vertical	2	H	
16224	HOJA CURVA DE 47 x 94	Horizontal	2	$(L - 78) / 2$	
		Vertical	4	H - 50	
16211	PERFIL INVERSOR	Vertical	1	H - 83	
16231	ZÓCALO INFERIOR	Horizontal	2	$(L - 351) / 2$	
16051	JUNQUILLO CURVO GRAPA DE 10	Horizontal	4	$(L - 367) / 2$	
		Vertical	4	H - 241	
16174	SOLERA PLANA	Horizontal	1	L - 77	

### ACCESORIOS CÁMARA EUROPEA:

CÓDIGO	DENOMINACIÓN	CANTIDAD	OBSERVACIONES
24217	JUEGO MANILLAS PUERTA	1	OPCIÓN TIRADORES
24126GS	BISAGRA FLASH XL	4	OPCIÓN SUPERPUESTA
20568	CERRADURA SEGURIDAD PICAPORTE Y PALANCA	1	OPCIÓN CERR. 3 PUNTOS
20535	CERRADERO PICAPORTE Y PALANCA	1	
20524	BOMBILLO NORMAL	1	
24062	PASADOR DE PALANCA	2	
24362	ALOJAMIENTO PASADOR SUELO	1	
24060	ENCUENTRO SIMPLE BIDIRECCIONAL	1	

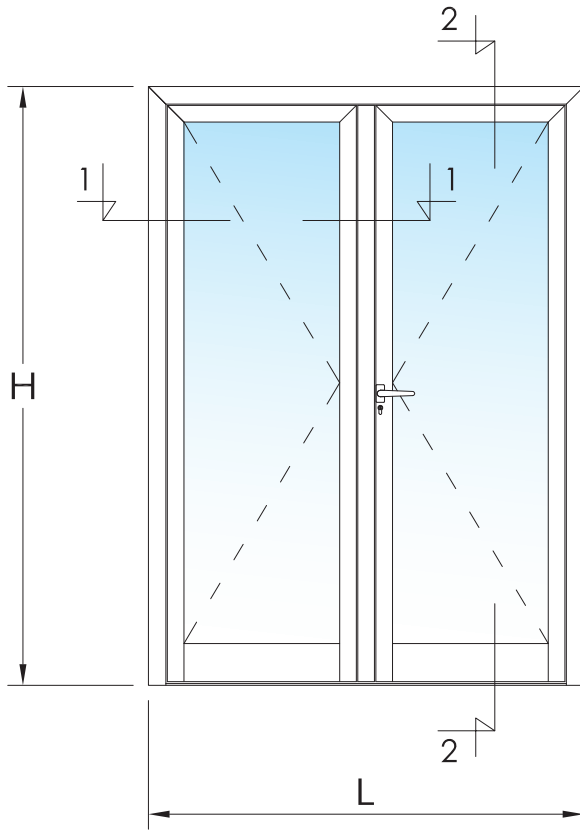
### ACCESORIOS ESPECÍFICOS 40 CE:

CÓDIGO	DENOMINACIÓN	CANTIDAD	OBSERVACIONES
24012	ESCUADRA MARCO BALCONERA	2	
24011	ESCUADRA HOJA BALCONERA	4	
24013	ESCUADRA ALINEAMIENTO INOX.	6	
24053	TAPA PERFIL INVERSOR	1 JUEGO	
24021	TACO UNIÓN ZÓCALO	8	
24324	GOMA CORTAVIENTOS EXTERIOR	3 H + L	
24005	GOMA CORTAVIENTOS INTERIOR	4 H + L	
20759	CEPILLO INFERIOR	L - 181	
24075PZ	GRAPA SUJECIÓN JUNQUILLO CURVO		CADA 25 cm.

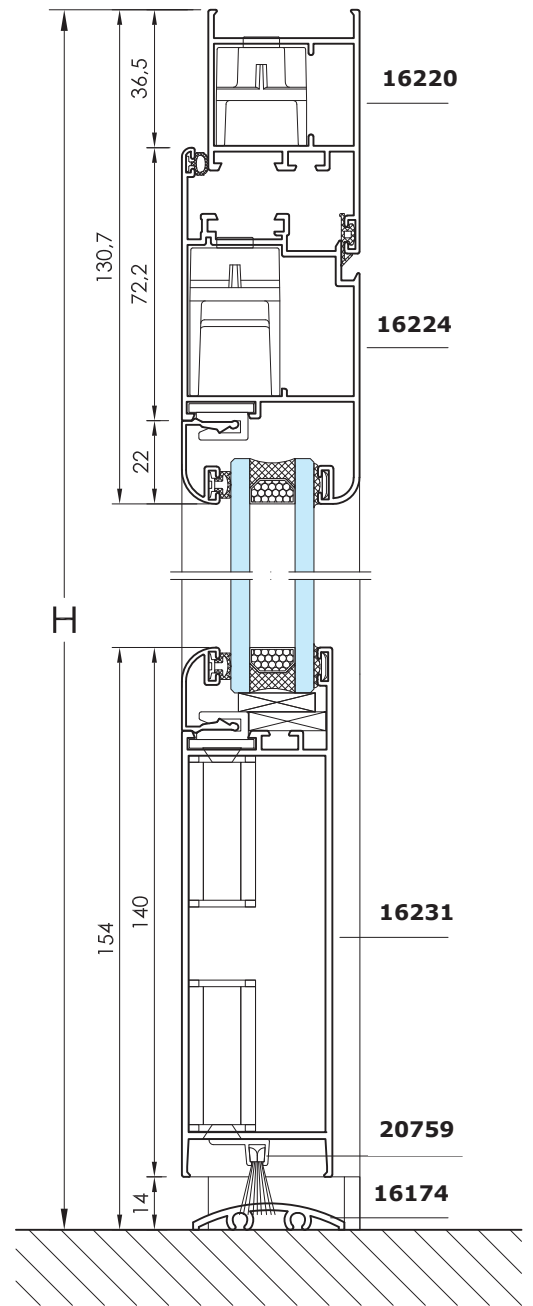
**Medida de los vidrios:** Anchura =  $(L - 405) / 2$  x Altura = H - 260



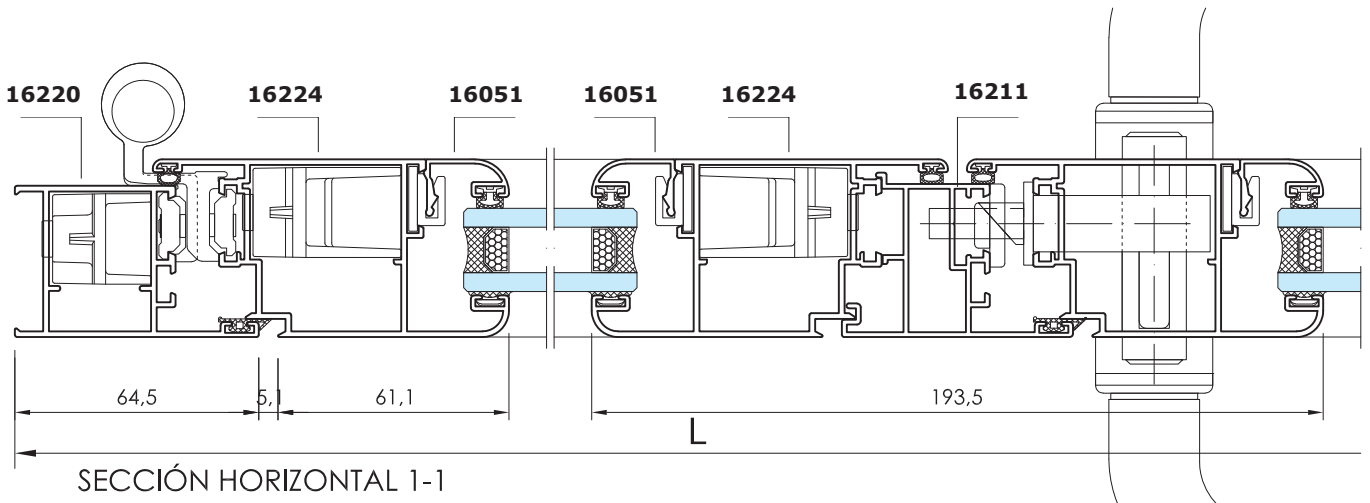
# PUERTA DE DOS HOJAS APERTURA INTERIOR



Escala 1/2



SECCIÓN VERTICAL 2-2



SECCIÓN HORIZONTAL 1-1

## PUERTA DE DOS HOJAS APERTURA EXTERIOR

### FÓRMULAS DE CORTE:

CÓDIGO	DENOMINACIÓN	POSICIÓN	UDS.	FÓRMULA	TIPO DE CORTE
16220	MARCO DE 40 x 64	Horizontal	1	L	
		Vertical	2	H	
16223	HOJA CURVA APERTURA EXTERIOR DE 47 x 94	Horizontal	2	$(L - 78) / 2$	
		Vertical	4	H - 50	
16211	PERFIL INVERSOR	Vertical	1	H - 83	
16231	ZÓCALO INFERIOR	Horizontal	2	$(L - 351) / 2$	
16051	JUNQUILLO CURVO GRAPA DE 10	Horizontal	4	$(L - 367) / 2$	
		Vertical	4	H - 241	
16174	SOLERA PLANA	Horizontal	1	L - 77	

### ACCESORIOS CÁMARA EUROPEA:

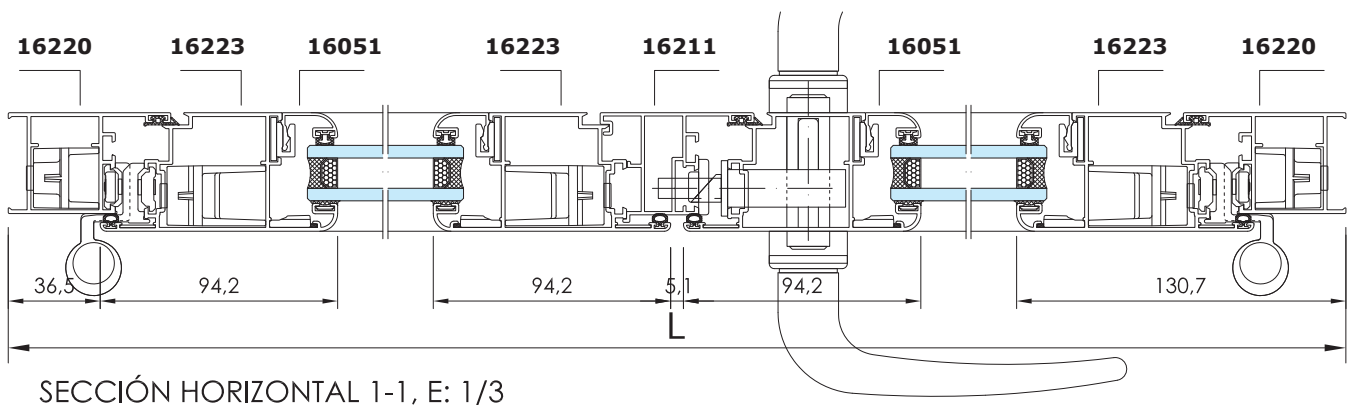
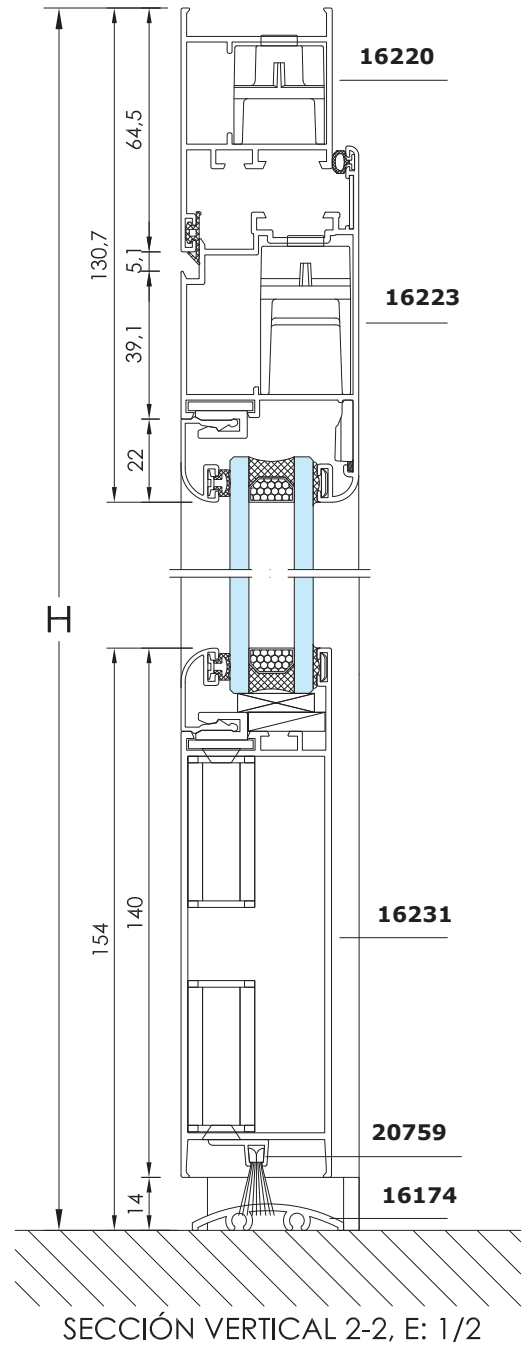
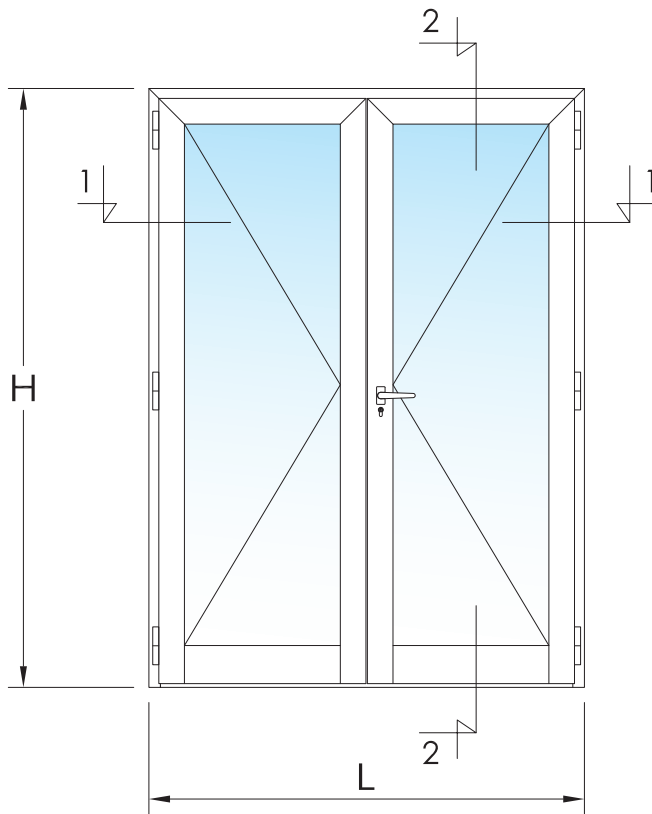
CÓDIGO	DENOMINACIÓN	CANTIDAD	OBSERVACIONES
24217	JUEGO MANILLAS PUERTA	1	OPCIÓN TIRADORES
24123	BISAGRA TRES PALAS	3	OPCIÓN SUPERPUESTA
20568	CERRADURA PICAPORTE Y PALANCA	1	ENTRADA 35 mm.
20535	CERRADERO PICAPORTE Y PALANCA	1	
20524	BOMBILLO NORMAL	1	
24062	PASADOR DE PALANCA	2	
24362	ALOJAMIENTO PASADOR SUELO	1	
24060	ENCUENTRO SIMPLE BIDIRECCIONAL	1	

### ACCESORIOS ESPECÍFICOS 40 CE:

CÓDIGO	DENOMINACIÓN	CANTIDAD	OBSERVACIONES
24012	ESCUADRA MARCO BALCONERA	2	
24011	ESCUADRA HOJA BALCONERA	4	
24013	ESCUADRA ALINEAMIENTO INOX.	6	
25213	ESCUADRA ALINEAMIENTO INOX. 14 mm.	4	Exterior Hoja 16223
24301	ESCUADRA ALINEAMIENTO EXTERIOR HOJA	4	Exterior Hoja 16223
24053	TAPA PERFIL INVERSOR	1 JUEGO	
24021	TACO UNIÓN ZÓCALO	8	
24324	GOMA CORTAVIENTOS EXTERIOR	3 H + L	
24005	GOMA CORTAVIENTOS INTERIOR	4 H + L	
20759	CEPILLO INFERIOR	L - 181	
24075PZ	GRAPA SUJECCIÓN JUNQUILLO CURVO		CADA 25 cm.

**Medida de los vidrios:** Anchura =  $(L - 405) / 2$  x Altura = H - 260

# PUERTA DE DOS HOJAS APERTURA EXTERIOR



## PUERTA DE DOS HOJAS APER. EXT. CON FIJO SUPERIOR

### FÓRMULAS DE CORTE:

CÓDIGO	DENOMINACIÓN	POSICIÓN	UDS.	FÓRMULA	TIPO DE CORTE
16220	MARCO DE 40 x 64	Horizontal	1	L	
		Vertical	2	H	
16225	PILASTRA DE 40 x 97	Horizontal	1	L - 77	
16222	ACOPLE APERTURA EXTERIOR	Horizontal	2	L - 77	
		Vertical	2	H - B - 64	
16223	HOJA CURVA APERTURA EXTERIOR DE 47 x 94	Horizontal	2	(L - 78) / 2	
		Vertical	4	B - 14	
16211	PERFIL INVERSOR	Vertical	1	B - 47	
16231	ZÓCALO INFERIOR	Horizontal	2	(L - 351) / 2	
16051	JUNQUILLO CURVO GRAPA DE 10	Horizontal	4	(L - 367) / 2	
		Horizontal	2	L - 143	
		Vertical	4	B - 204	
		Vertical	2	H - B - 121	
16174	SOLERA PLANA	Horizontal	1	L - 77	

### ACCESORIOS CÁMARA EUROPEA:

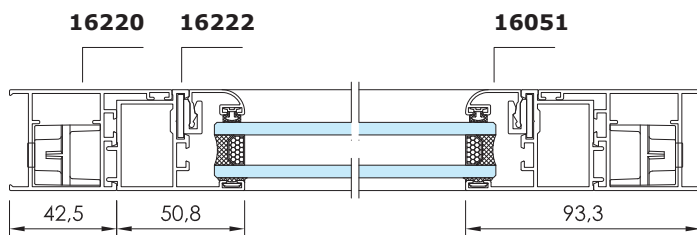
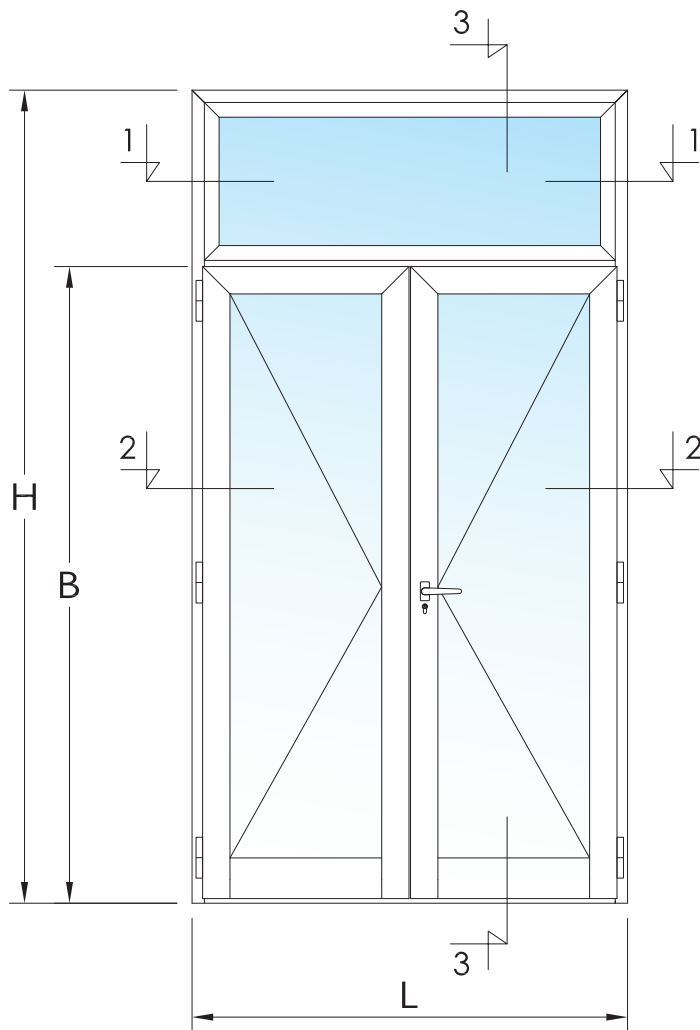
CÓDIGO	DENOMINACIÓN	CANTIDAD	OBSERVACIONES
24217	JUEGO MANILLAS PUERTA	1	OPCIÓN TIRADORES
24123	BISAGRA TRES PALAS	3	OPCIÓN SUPERPUESTA
20568	CERRADURA PICAPORTE Y PALANCA	1	ENTRADA 35 mm.
20535	CERRADERO PICAPORTE Y PALANCA	1	
20524	BOMBILLO NORMAL	1	
24062	PASADOR DE PALANCA	2	
24362	ALOJAMIENTO PASADOR SUELO	1	
24060	ENCUENTRO SIMPLE BIDIRECCIONAL	1	

### ACCESORIOS ESPECÍFICOS 40 CE:

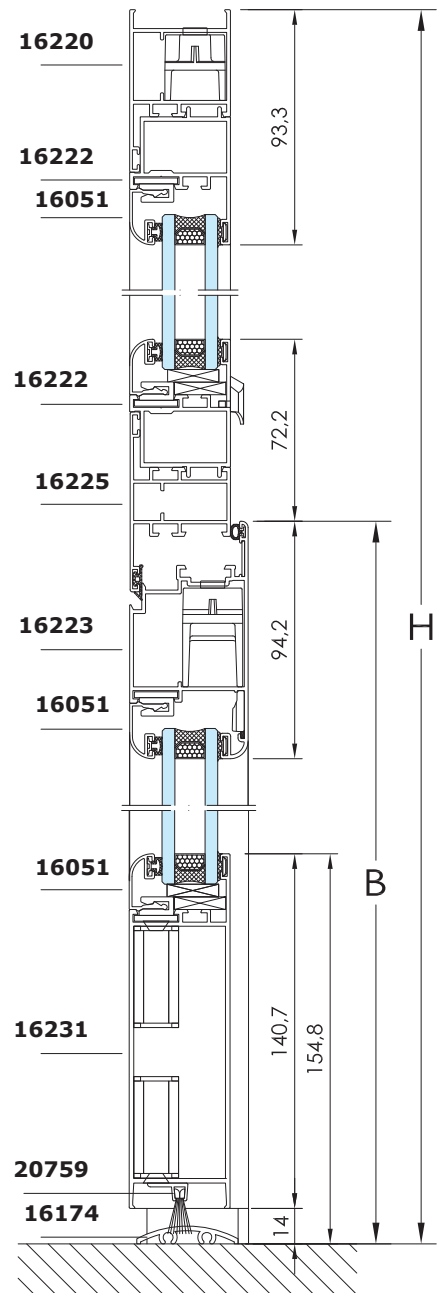
CÓDIGO	DENOMINACIÓN	CANTIDAD	OBSERVACIONES
24012	ESCUADRA MARCO BALCONERA	2	
24011	ESCUADRA HOJA BALCONERA	4	
24013	ESCUADRA ALINEAMIENTO INOX. 8 mm.	10	
25213	ESCUADRA ALINEAMIENTO INOX. 14 mm.	4	Exterior Hoja 16223
24301	ESCUADRA ALINEAMIENTO EXTERIOR HOJA	4	Exterior Hoja 16223
24053	TAPA PERFIL INVERSOR	1 JUEGO	
24021	TACO UNIÓN	10	PARA ZÓCALO Y PILASTRA
24324	GOMA CORTAVIENTOS EXTERIOR	3 B + L	
24005	GOMA CORTAVIENTOS INTERIOR	4 B + L	
20759	CEPILLO INFERIOR	L - 181	
24075PZ	GRAPA SUJECIÓN JUNQUILLO CURVO		CADA 25 cm.

**Vidrio Hojas:** Anchura =  $(L - 405)/2$  x Altura = B - 224 **Vidrio Fijo:** Anchura = L - 162 x Altura = H - B - 153

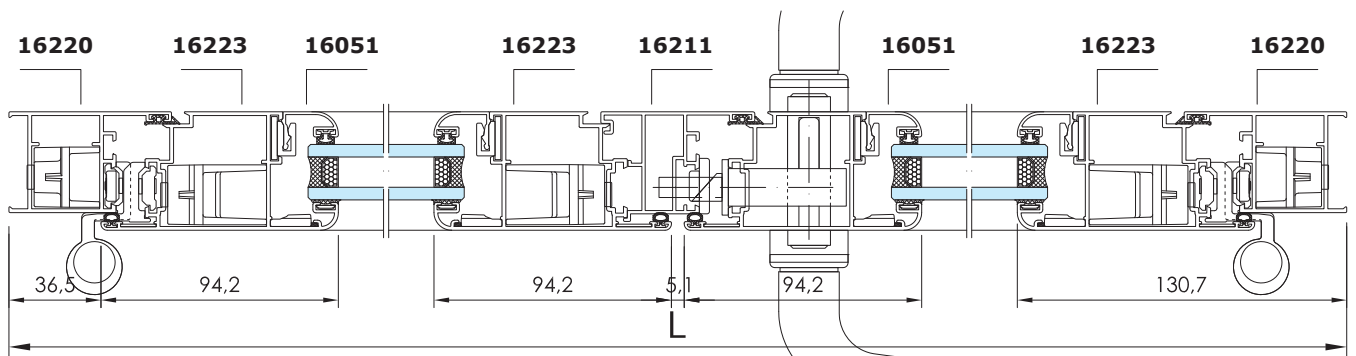
# PUERTA DE DOS HOJAS APER. EXT. CON FIJO SUPERIOR



SECCIÓN HORIZONTAL 1-1



SECCIÓN VERTICAL 3-3



SECCIÓN HORIZONTAL 2-2

Escala 1/3

## PUERTA DE DOS HOJAS APER. EXTERIOR CON FIJOS

### FÓRMULAS DE CORTE:

CÓDIGO	DENOMINACIÓN	POSICIÓN	UDS.	FÓRMULA	TIPO DE CORTE
16220	MARCO PUERTA DE 40 x 64	Horizontal	1	L	
		Vertical	2	H	
		Vertical	2	H - 38	
16225	PILASTRA DE 40 x 97	Horizontal	1	A + 53	
		Horizontal	2	(L - A - 220) / 2	
16222	ACOPLE APERTURA EXTERIOR	Horizontal	1	A + 54	
		Vertical	2	B + 27	
16223	HOJA CURVA APER. EXTERIOR DE 47 x 94	Horizontal	2	(A - 5) / 2	
		Vertical	4	B - 14	
16211	PERFIL INVERSOR	Vertical	1	B - 47	
16231	ZÓCALO INFERIOR	Horizontal	2	(L - 351) / 2	
		Horizontal	2	(L - A - 220) / 2	
16051	JUNQUILLO CURVO GRAPA DE 10	Horizontal	8	(L - A - 236) / 2	
		Horizontal	2	A + 45	
		Horizontal	4	(A - 294) / 2	
		Vertical	6	H - B - 118	
		Vertical	4	B - 95	
		Vertical	4	B - 204	
16174	SOLERA PLANA	Horizontal	1	L - 77	

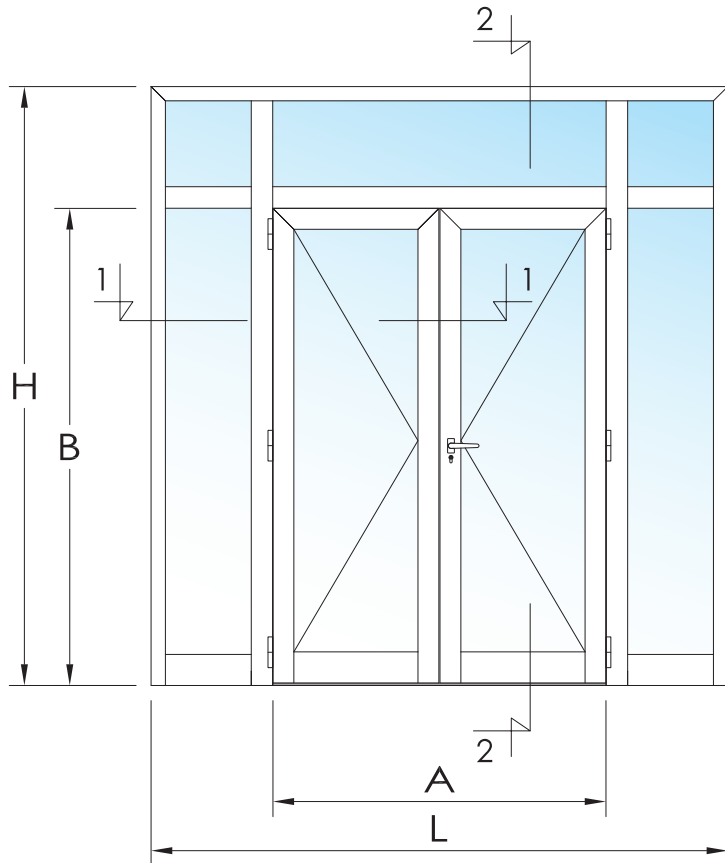
### ACCESORIOS CÁMARA EUROPEA:

CÓDIGO	DENOMINACIÓN	CANTIDAD	OBSERVACIONES
24217	JUEGO MANILLAS PUERTA	1	OPCIÓN TIRADORES
24123	BISAGRA TRES PALAS	3	OPCIÓN SUPERPUESTA
20568	CERRADURA PICAPORTE Y PALANCA	1	ENTRADA 35 mm.
20535	CERRADERO PICAPORTE Y PALANCA	1	
20524	BOMBILLO NORMAL	1	
24062	PASADOR DE PALANCA	2	
24362	ALOJAMIENTO PASADOR SUELO	1	
24060	ENCUENTRO SIMPLE BIDIRECCIONAL	1	

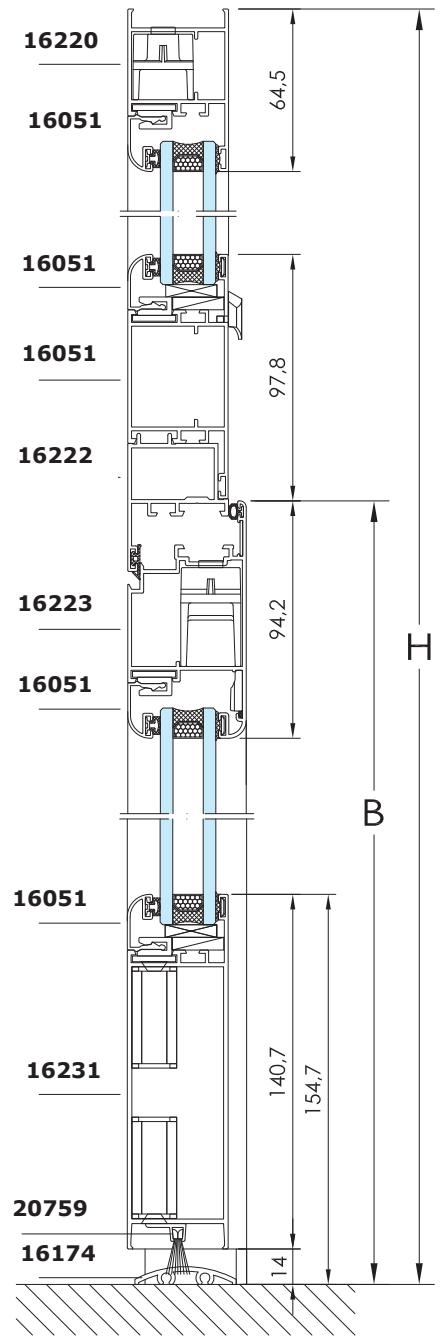
### ACCESORIOS ESPECÍFICOS 40 CE:

CÓDIGO	DENOMINACIÓN	CANTIDAD	OBSERVACIONES
24012	ESCUADRA MARCO BALCONERA	2	
24011	ESCUADRA HOJA BALCONERA	4	
24013	ESCUADRA ALINEAMIENTO INOX.	6	
25213	ESCUADRA ALINEAMIENTO INOX. 14 mm.	4	Exterior Hoja 16223
24301	ESCUADRA ALINEAMIENTO EXTERIOR HOJA	4	Exterior Hoja 16223
24053	TAPA PERFIL INVERSOR	1 JUEGO	
24021	TACO UNIÓN	24	PARA ZÓCALO Y PILASTRA
24324	GOMA CORTAVIENTOS EXTERIOR	3 B + A	
24005	GOMA CORTAVIENTOS INTERIOR	4 B + A	
20759	CEPILLO INFERIOR	A - 110	
24075PZ	GRAPA SUJECIÓN JUNQUILLO CURVO		CADA 25 cm.

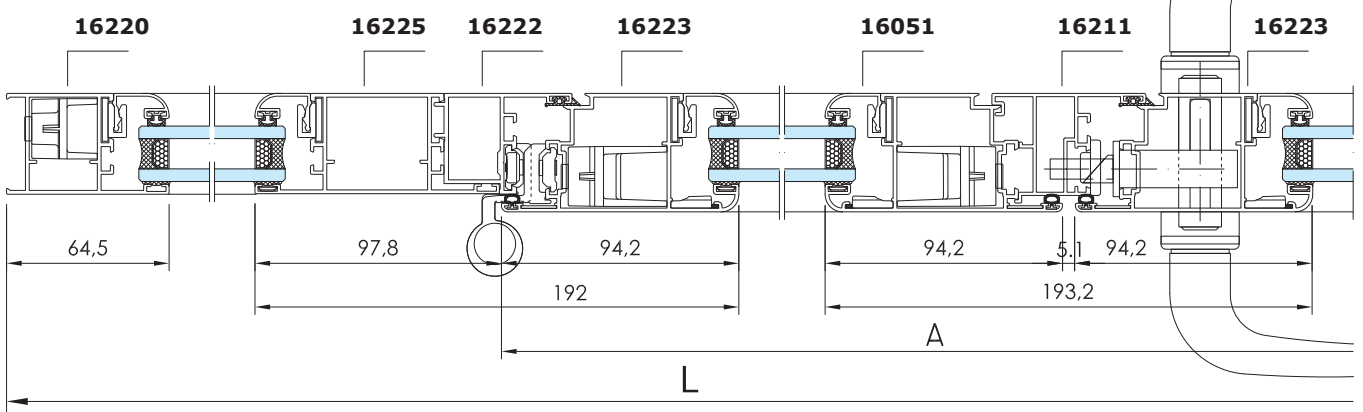
# PUERTA DE DOS HOJAS APER. EXTERIOR CON FIJOS



Escala 1/3



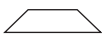

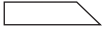


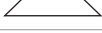
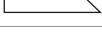


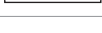

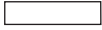
SECCIÓN VERTICAL 2-2



SECCIÓN HORIZONTAL 1-1

## PUERTA DE DOS HOJAS VAIVÉN

### FÓRMULAS DE CORTE:

CÓDIGO	DENOMINACIÓN	POSICIÓN	UDS.	FÓRMULA	TIPO DE CORTE
16220	MARCO DE 40 x 64 (MARCO)	Horizontal	1	$L + 44$	
		Vertical	1	$H + 22$	
			1		
16220	MARCO DE 40 x 64 (HOJA)	Horizontal	2	$(L - 141) / 2$	
		Vertical	4	$H - 71$	
16273	CORTAVIENTOS VAIVÉN (MARCO)	Horizontal	1	$L - 72$	
		Vertical	2	$H - 36$	
16273	CORTAVIENTOS VAIVÉN (HOJA)	Horizontal	2	$(L - 124) / 2$	
		Vertical	4	$H - 67$	
16231	ZÓCALO INFERIOR	Horizontal	2	$(L - 295) / 2$	
16051	JUNQUILLO CURVO GRAPA DE 10	Horizontal	4	$(L - 311) / 2$	
		Vertical	4	$H - 232$	
-	SOLERA DE ALUMINIO	Horizontal	1	$L - 94$	

### ACCESORIOS CÁMARA EUROPEA:

CÓDIGO	DENOMINACIÓN	CANTIDAD	OBSERVACIONES
20965	MUELLE EMPOTRADO (SUELO)	2	
20974	BRAZO SUPERIOR	2	
20977	BRAZO INFERIOR	2	
-	TIRADORES	1 JUEGO	OPCIÓN 2 JUEGOS
-	CERRADURA	1	ENTRADA 22 mm.
25383	BOMBILLO NORMAL	1	
20535CI	CERRADERO	1	

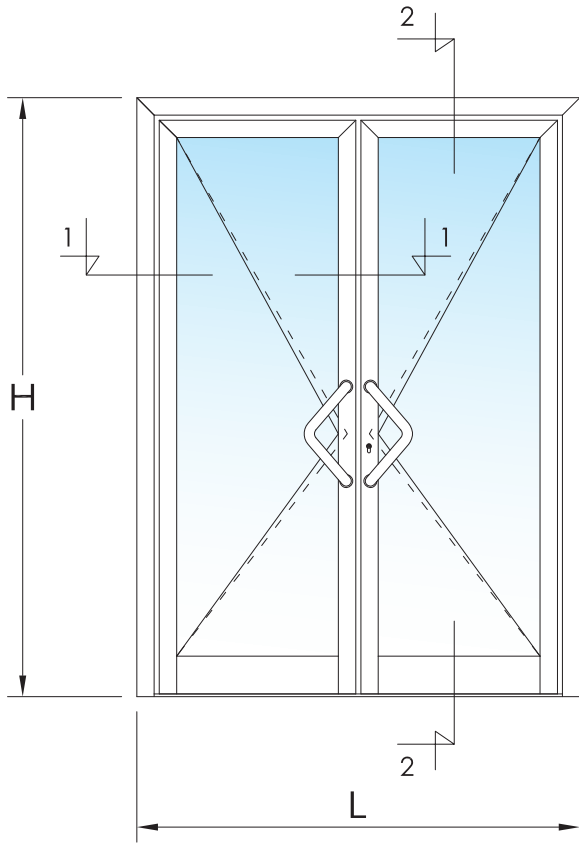
### ACCESORIOS ESPECÍFICOS 40 CE:

CÓDIGO	DENOMINACIÓN	CANTIDAD	OBSERVACIONES
24012	ESCUADRA MARCO BALCONERA	6	
24013	ESCUADRA ALINEAMIENTO INOX.	6	
24021	TACO UNIÓN ZÓCALO	8	
20785	BURLETE DE 7 x 9	12 H + 4 L	
20759	CEPILLO INFERIOR	L - 143	
24075PZ	GRAPA SUJECCIÓN JUNQUILLO CURVO		CADA 25 cm.

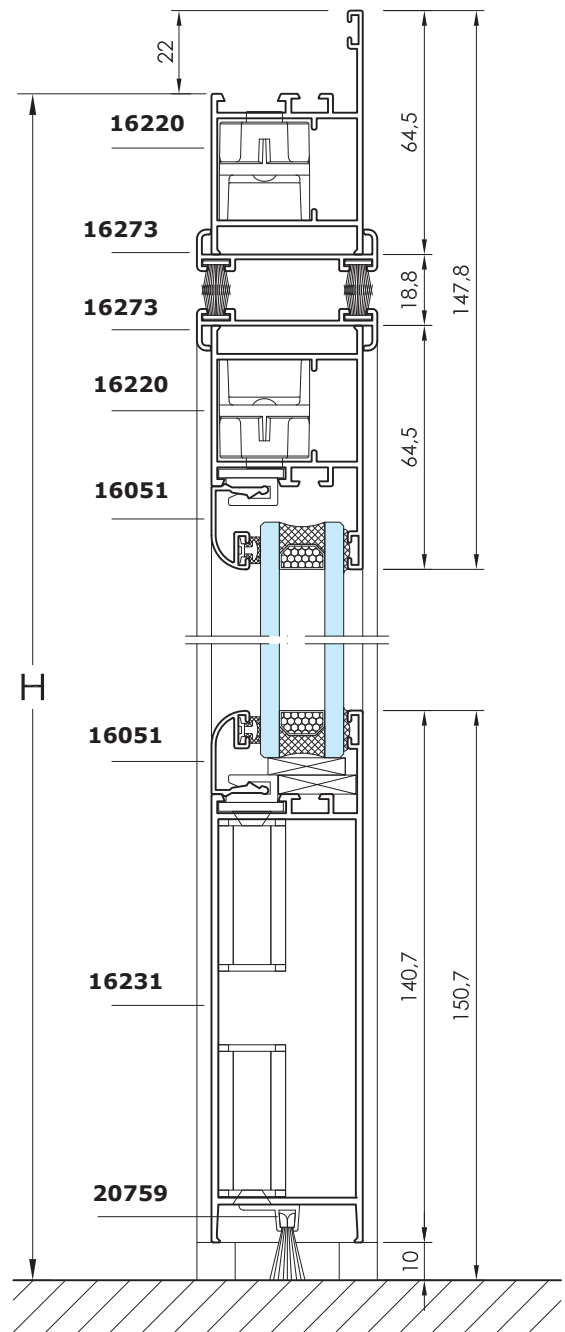
**Medida de los vidrios:** Anchura =  $(L - 349) / 2$  x Altura =  $H - 251$



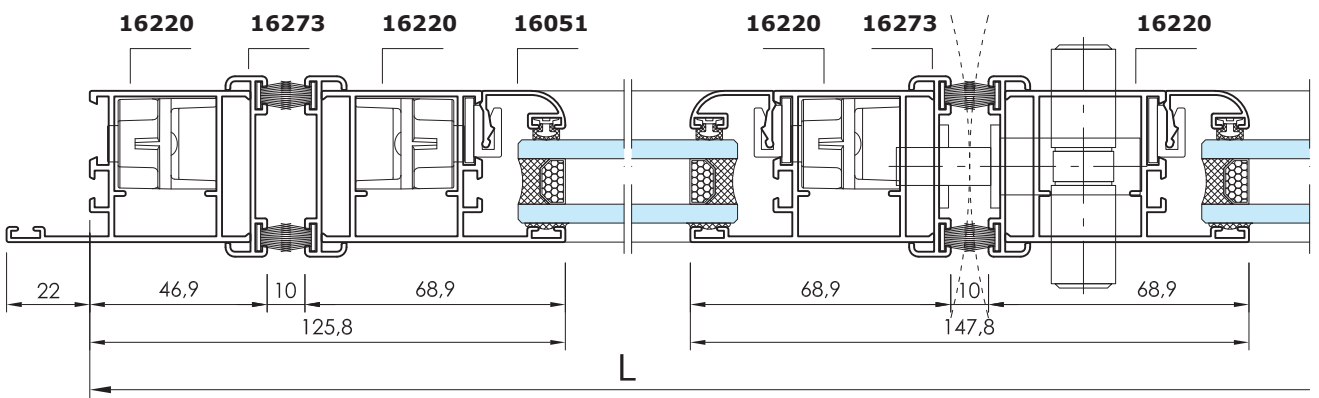
# PUERTA DE DOS HOJAS VAIVÉN



Escala 1/2



SECCIÓN VERTICAL 2-2



SECCIÓN HORIZONTAL 1-1

## VENTANA DE UNA HOJA PRACTICABLE APER. EXTERIOR

### FÓRMULAS DE CORTE:

CÓDIGO	DENOMINACIÓN	POSICIÓN	UDS.	FÓRMULA	TIPO DE CORTE
16201	MARCO DE 40 x 52	Horizontal	2	L	
		Vertical	2	H	
16241	HOJA CURVA APERTURA EXTERIOR DE 47 x 76	Horizontal	2	L - 48	
		Vertical	2	H - 48	
16051	JUNQUILLO CURVO GRAPA DE 10	Horizontal	2	L - 158	
		Vertical	2	H - 158	
16066	PLETINA FALLEBA	Horiz. - Vert.	-	Según dimensiones	

### ACCESORIOS CÁMARA EUROPEA:

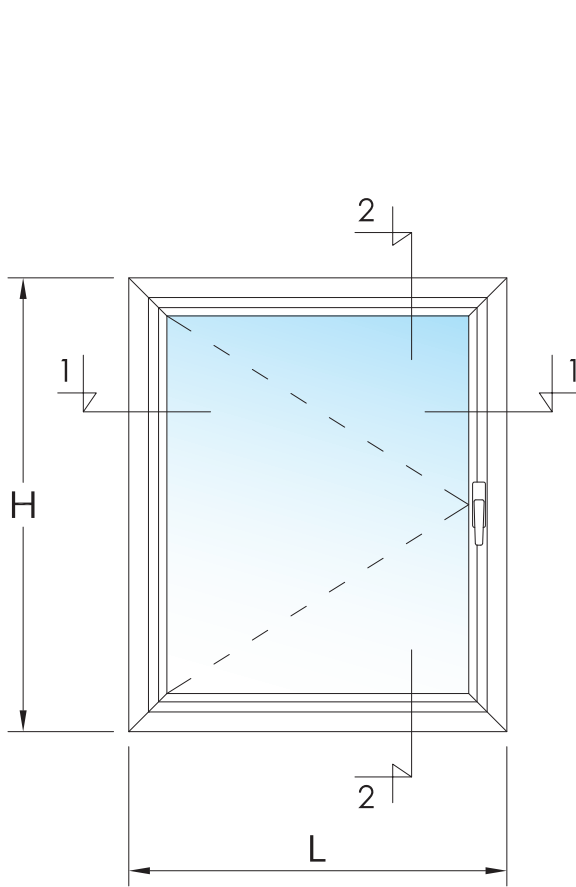
CÓDIGO	DENOMINACIÓN	CANTIDAD	OBSERVACIONES
24197	BISAGRA FLASH DERECHA	2	A partir de 1200 mm. de altura colocar 3 bisagras.
ó 24198	BISAGRA FLASH IZQUIERDA	2	
24114	CREMONA APERTURA EXTERIOR	1	
24115	PERNO DE CONEXIÓN DE 20	2	
24142	BULÓN CIERRE REGULABLE OB-ARCO	1	
24143	ENCUENTRO PARA 24142 OB-ARCO	1	
20149	PATÍN APOYO HOJA 2336	1	

### ACCESORIOS ESPECÍFICOS 40 CE:

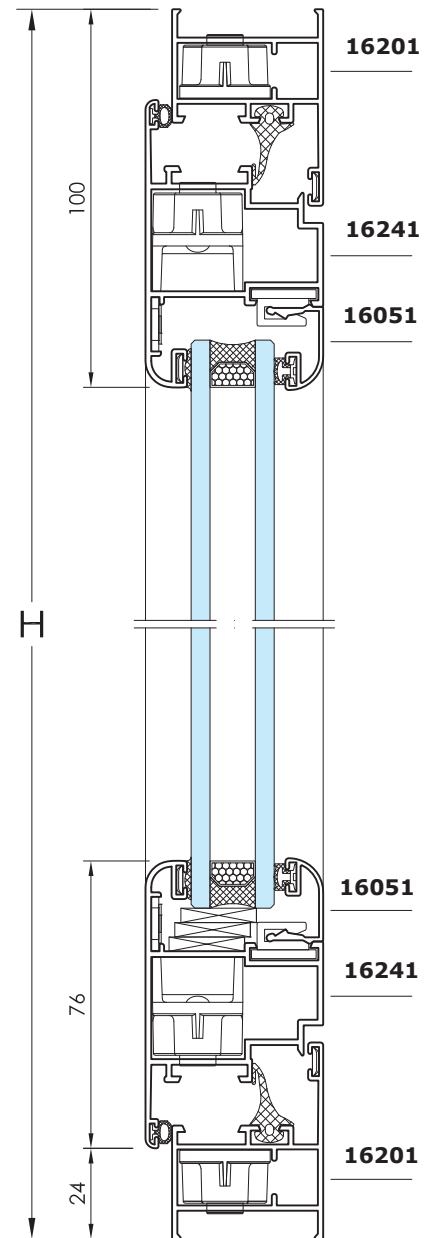
CÓDIGO	DENOMINACIÓN	CANTIDAD	OBSERVACIONES
24010	ESCUADRA MARCO VENTANA	4	
24012	ESCUADRA MARCO BALCONERA	4	
24153	ESCUADRAS ALINEAMIENTO PVC	4	
24013	ESCUADRA ALINEAMIENTO INOX.	4	
24006	ESCUADRA VULCANIZADA	4	
24002	GOMA DE AJUSTE CENTRAL	2 L + 2 H	
24005	GOMA CORTAVIENTOS EXTERIOR	2 L + 2 H	
24323	GOMA ACRISTALAR BURBUJA	2 L + 2 H	
24075PZ	GRAPA SUJECIÓN JUNQUILLO CURVO		CADA 25 cm.

**Medida del vidrio:** Anchura = L - 175 x Altura = H - 175

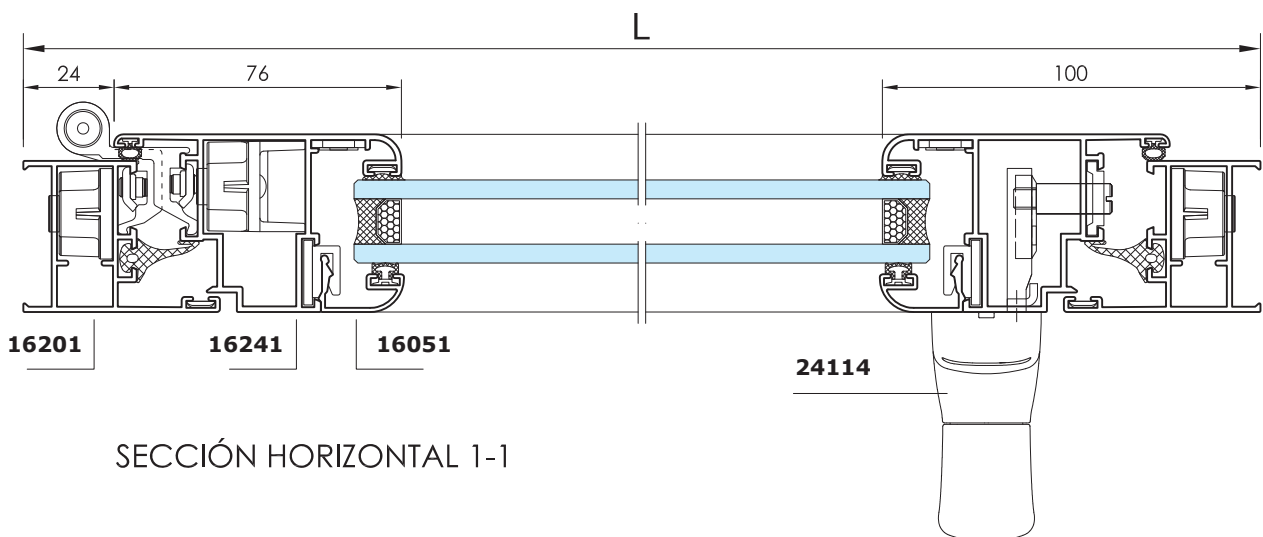
## VENTANA DE UNA HOJA PRACTICABLE APER. EXTERIOR



Escala 1/2



SECCIÓN VERTICAL 2-2



SECCIÓN HORIZONTAL 1-1

## VENTANA DE DOS HOJAS PRACTICABLES APER. EXTERIOR

### FÓRMULAS DE CORTE:

CÓDIGO	DENOMINACIÓN	POSICIÓN	UDS.	FÓRMULA	TIPO DE CORTE
16201	MARCO DE 40x52	Horizontal	2	L	
		Vertical	2	H	
16241	HOJA CURVA APER. EXTERIOR DE 47 x 76	Horizontal	4	$(L - 53) / 2$	
		Vertical	4	H - 48	
16211	PERFIL INVERSOR	Vertical	1	H - 115	
16051	JUNQUILLO CURVO GRAPA DE 10	Horizontal	2	$(L - 272) / 2$	
		Vertical	2	H - 158	
16066	PLETINA FALLEBA	Horiz. - Vert.	-	Según dimensiones	

### ACCESORIOS CÁMARA EUROPEA:

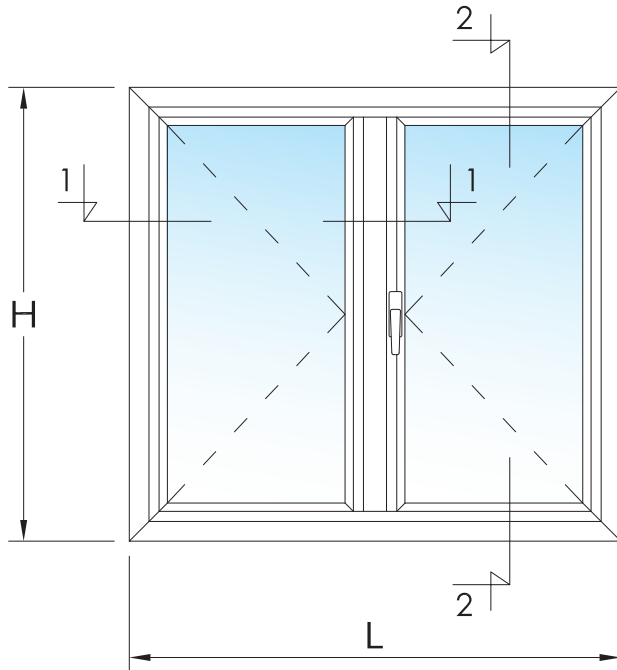
CÓDIGO	DENOMINACIÓN	CANTIDAD	OBSERVACIONES
24197	BISAGRA FLASH DERECHA	2	A partir de 1.200 mm. de altura colocar 3 bisagras
24198	BISAGRA FLASH IZQUIERDA	2	
24114	CREMONA APERTURA EXTERIOR	1	
24115	PERNO CONEXIÓN DE 20	2	
24142	BULÓN CIERRE REGULABLE OB-ARCO	1	
24143	ENCUENTRO PARA 24142 OB-ARCO	1	
24061	PASADOR OCULTO GIAP	1 joc	
20149	PATÍN APOYO HOJA 2336	2	
20122	EMBELLECEDOR SALIDA AGUA	2	
24060	ENCUENTRO SIMPLE BIDIRECCIONAL	1	

### ACCESORIOS ESPECÍFICOS 40 CE:

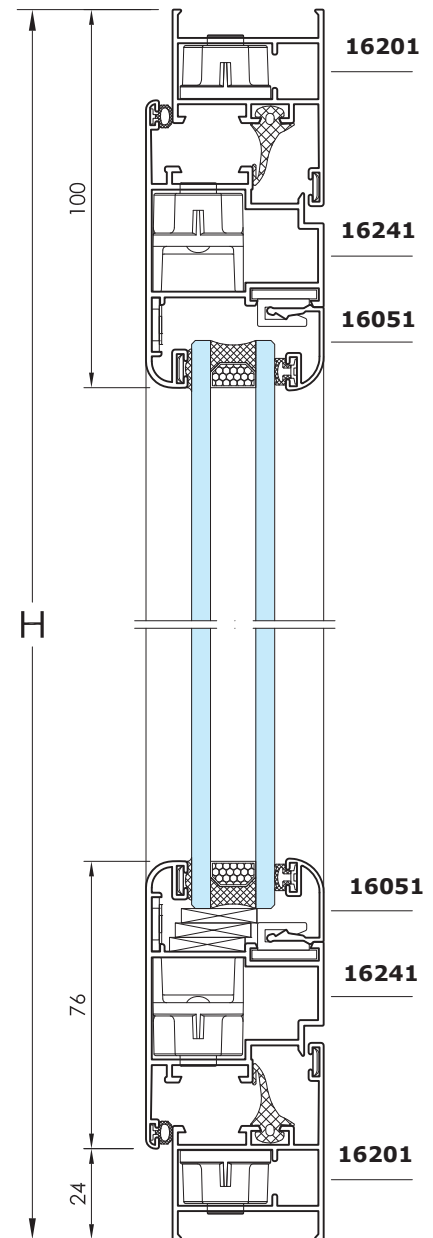
CÓDIGO	DENOMINACIÓN	CANTIDAD	OBSERVACIONES
24010	ESCUADRA	4	
24012	ESCUADRA MARCO BALCONERA	8	
24153	ESCUADRAS ALINEAMIENTO PVC	8	
24013	ESCUADRA ALINEAMIENTO INOX.	8	
24053	TAPAS DE INVERSOR	1 JUEGO	
24006	ESCUADRA VULCANIZADA	4	
24002	GOMA DE AJUSTE CENTRAL	2 L + 3 H	
24005	GOMA CORTAVIENTOS INTERIOR	2 L + 4 H	
24323	GOMA ACRISTALAR BURBUJA	2 L + 2 H	
24075PZ	GRAPA SUJECIÓN JUNQUILLO CURVO		CADA 25 cm.

**Medida de los vidrios:** Anchura =  $(L - 307) / 2$  x Altura = H - 175

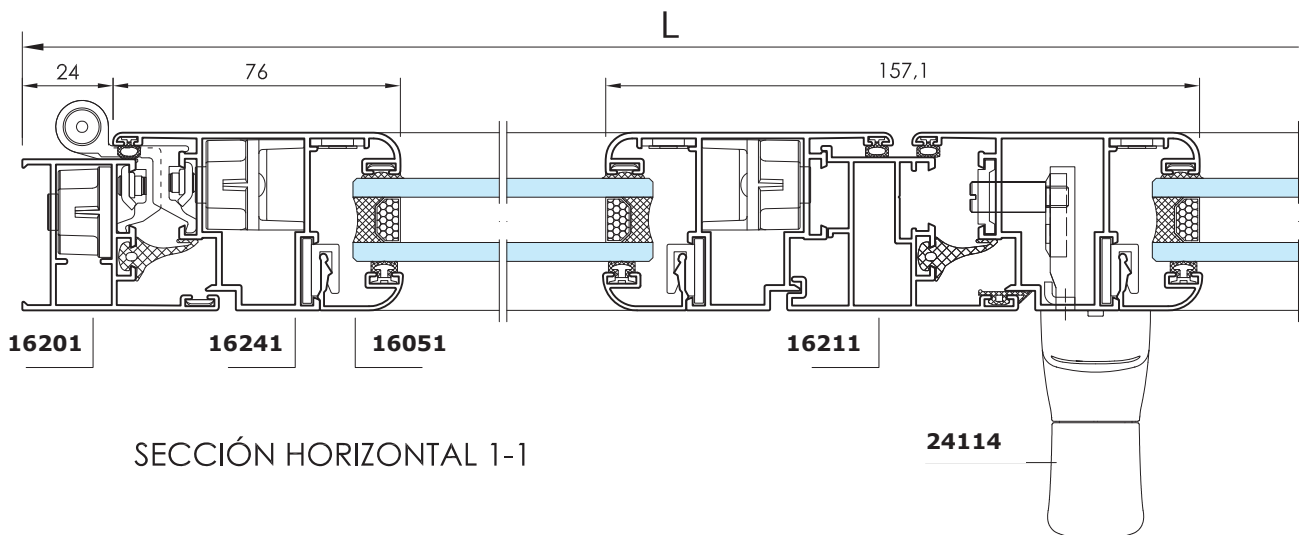
# VENTANA DE DOS HOJAS PRACTICABLES APER. EXTERIOR



Escala 1/2



SECCIÓN VERTICAL 2-2



SECCIÓN HORIZONTAL 1-1

## VENTANA DE UNA HOJA BASCULANTE-PIVOTANTE

### FÓRMULAS DE CORTE:

CÓDIGO	DENOMINACIÓN	POSICIÓN	UDS.	FÓRMULA	TIPO DE CORTE
16201	MARCO DE 40x52	Horizontal	2	L	
		Vertical	2	H	
16240	ACOPLE BASCULANTE-PIVOTANTE	Horizontal	2	L - 50	
		Vertical	4	(H - 50) / 2	
16239	HOJA BASCULANTE-PIVOTANTE	Horizontal	2	L - 114	
		Vertical	2	H - 114	
16051	JUNQUILLO CURVO GRAPA DE 10	Horizontal	2	L - 248	
		Vertical	2	H - 248	
16066	PLETINA FALLEBA	Horiz. - Vert.	-	Según dimensiones	

### ACCESORIOS CÁMARA EUROPEA:

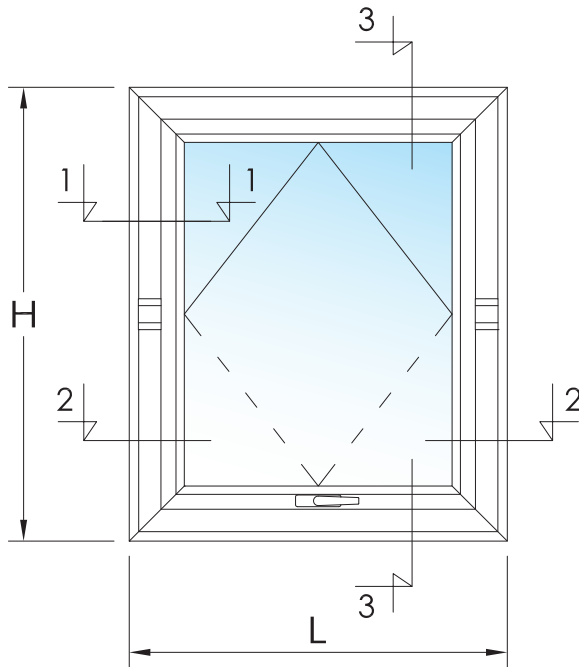
CÓDIGO	DENOMINACIÓN	CANTIDAD	OBSERVACIONES
Consultar	K PIVOTANTE HORIZONTAL (Disponible con 4 ó 6 puntos de cierre)	1	Consultar viabilidad en función de las dimensiones y composición del vidrio.
Consultar	K PIVOTANTE VERTICAL (Disponible con 6 puntos de cierre)	1	Consultar viabilidad en función de las dimensiones y composición del vidrio.
20122	EMBELLECEDOR SALIDA AGUA	2	

### ACCESORIOS ESPECÍFICOS 40 CE:

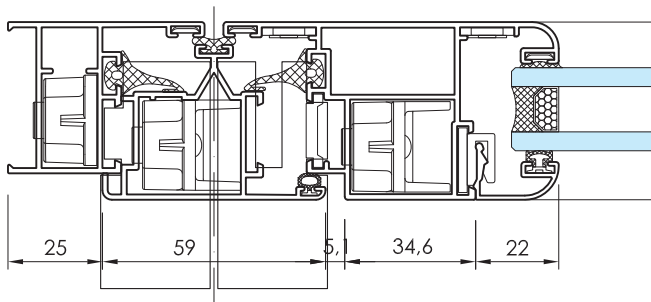
CÓDIGO	DENOMINACIÓN	CANTIDAD	OBSERVACIONES
24010	ESCUADRA	4	
24012	ESCUADRA MARCO BALCONERA	8	
24013	ESCUADRA ALINEAMIENTO INOX.	8	
24153	ESCUADRA ALINEAMIENTO PVC	8	
24002	GOMA DE AJUSTE CENTRAL	4 L + 4 H	
24005	GOMA CORTAVIENTOS INTERIOR	2 L + 2 H	
24034	GOMA PIVOTANTE 40 CE	2 L + 2 H	
24075PZ	GRAPA SUJECIÓN JUNQUILLO CURVO		CADA 25 cm.

**Medida del vidrio:** Anchura = L - 266 x Altura = H - 266

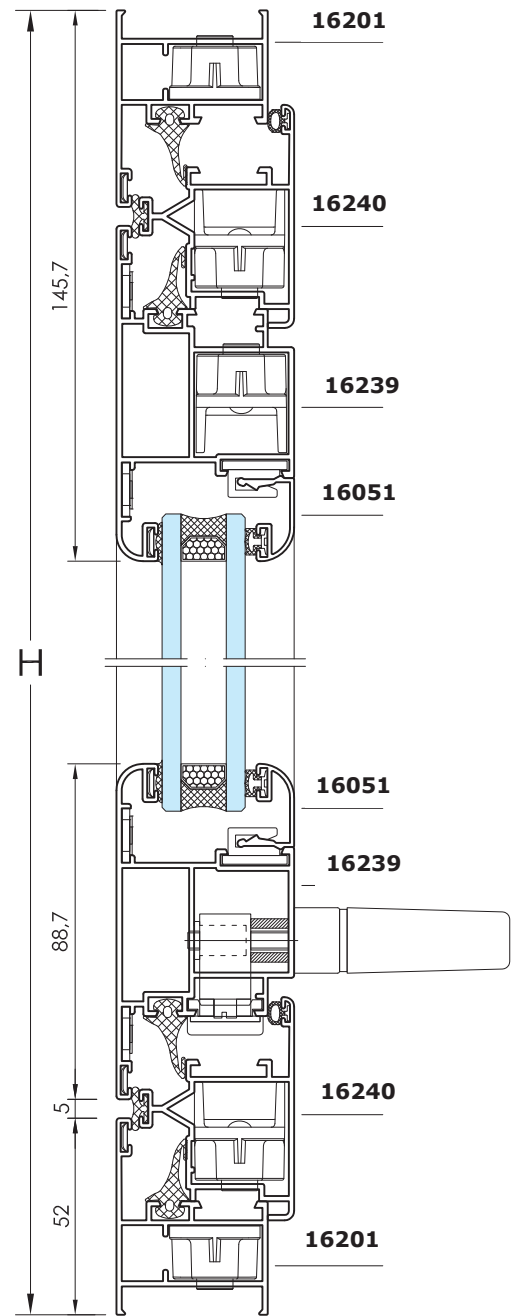
## VENTANA DE UNA HOJA BASCULANTE-PIVOTANTE



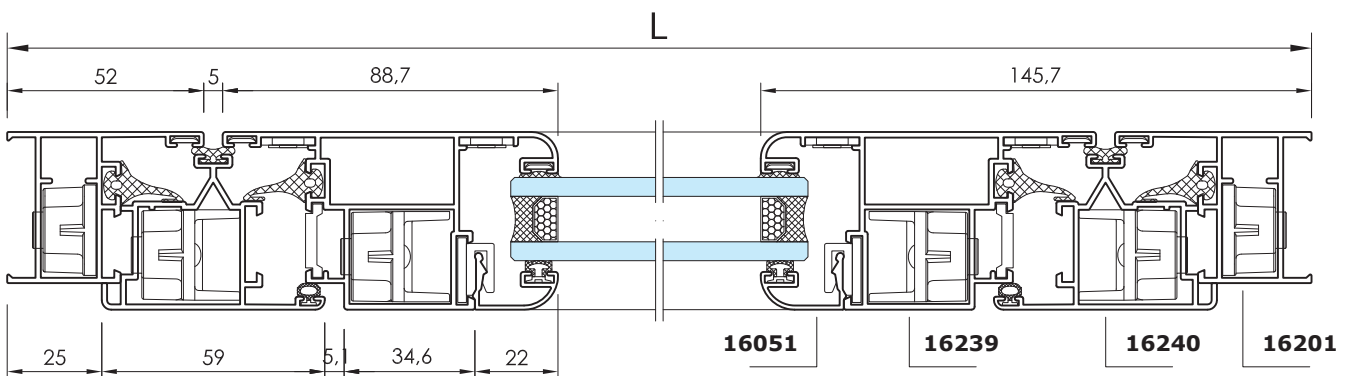
Escala 1/2



SECCIÓN HORIZONTAL 1-1



SECCIÓN VERTICAL 3-3



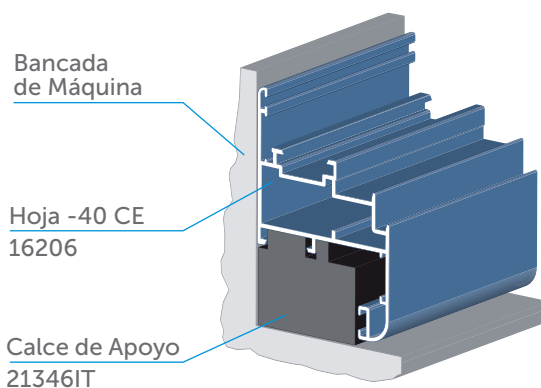
SECCIÓN HORIZONTAL 2-2

## 1. CORTE DE LOS PERFILES

### 1.1. Calces de Apoyo



Debemos cortar los perfiles que componen la ventana, utilizando como apoyo, los calces de Nylon fabricados a tal fin, con CÓDIGO 21346IT, apoyando la cara interior del perfil en la bancada de la máquina. De esta forma obtenemos cortes uniformes y con perpendicularidad entre la cara interior y el tubular de la escuadra.

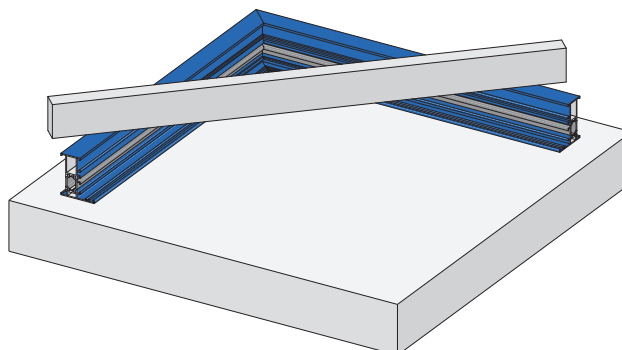


CÓDIGO	PARA SERIE
<b>21346IT</b>	<b>* SERIE -40 CE</b> PARA HOJAS: 16206, 16205, 16223, 16224 y MARCO: 16221

Tabla 1. - Elección de calzos

### 1.2. Comprobación de los cortes

Para tener la certeza de que los cortes están bien realizados, en cuanto a la perpendicularidad entre la cara y el tubular de la escuadra, podemos poner una regla en la cara interior de los perfiles sobre una escuadra formada (como se muestra en el croquis) y observar que no queden espacios ni huecos vistos al trasluz, entre la regla y los perfiles.

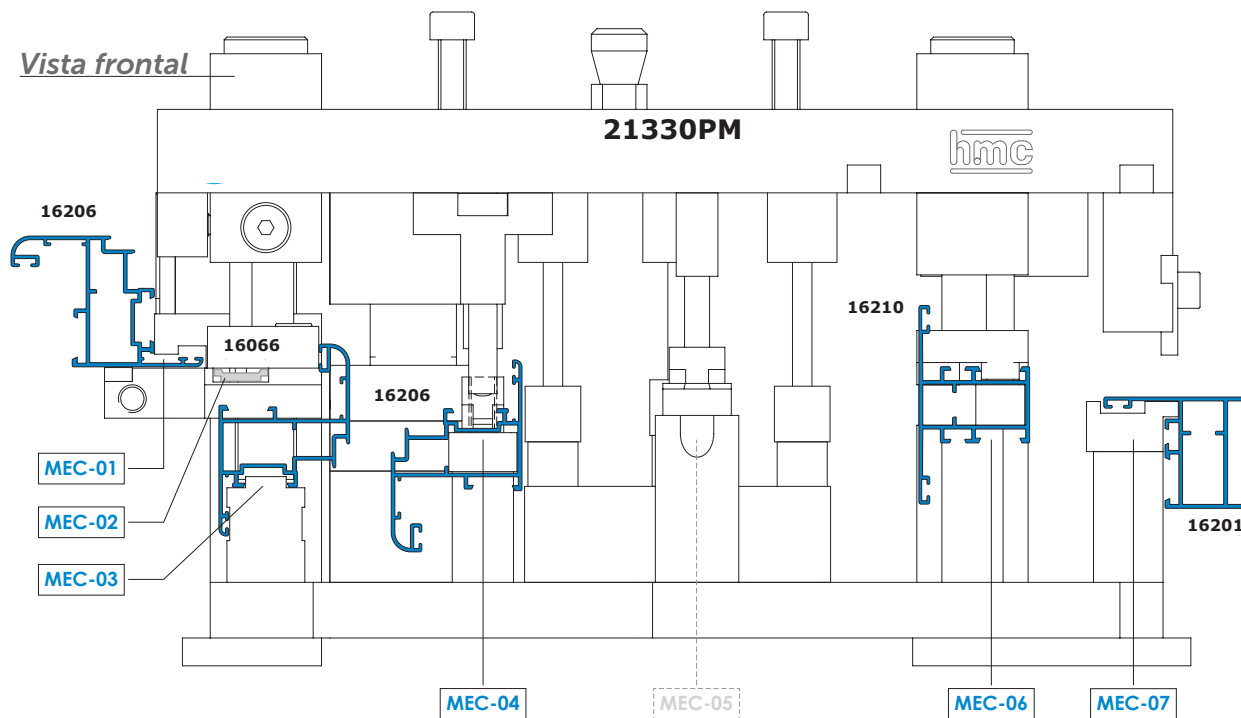




## 2. MECANIZADO DE LOS PERFILES

### 2.1. TROQUEL

La gran mayoría de los mecanizados necesarios para la fabricación de una ventana practicable, se realizan con el **Troquel Multiserie 21330PM**, diseñado específicamente para las Series Practicables de SISTEMAS.



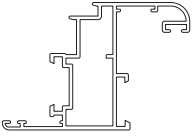
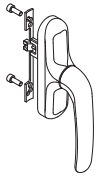
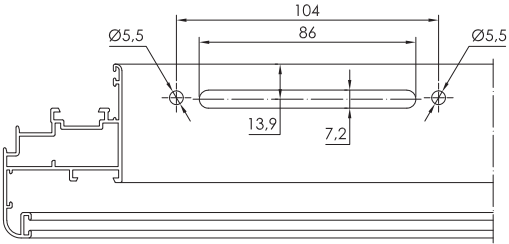
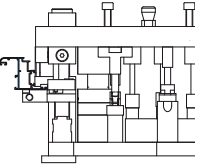

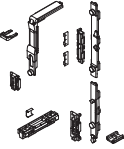
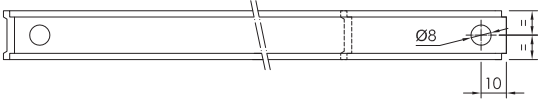
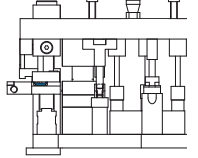
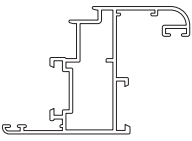

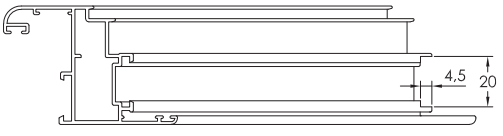
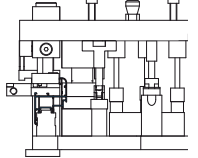
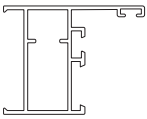
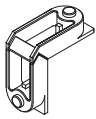
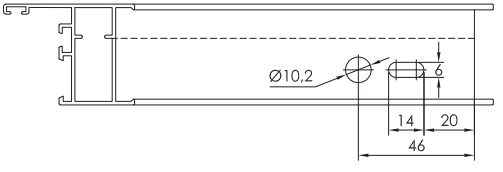
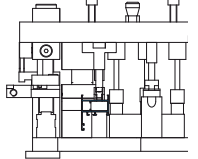
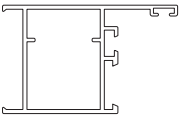
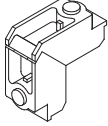
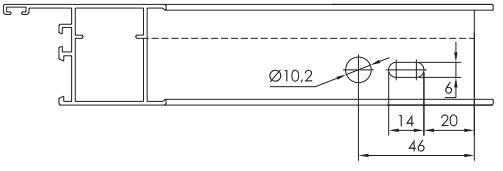
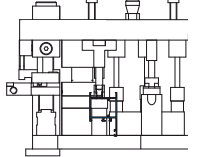
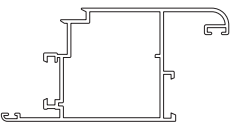
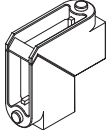
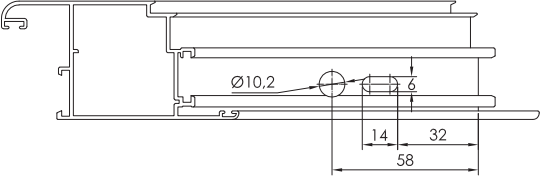
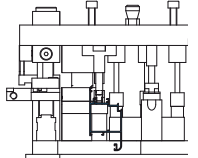
#### *Vista frontal:*

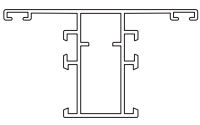
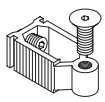
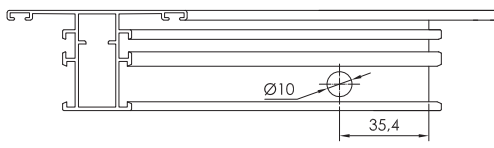
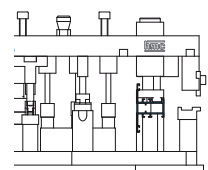
Los mecanizados en **claro**, no son aplicables a la Serie -40 CE

#### MECANIZADOS SERIE -40 CE

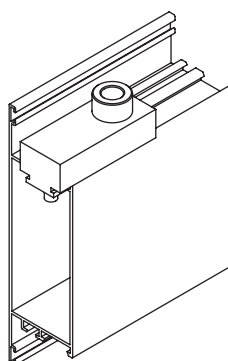
<b>MEC-01</b>	Cajeado de cremona.
<b>MEC-02</b>	Punzonado pletina falleba.
<b>MEC-03</b>	Cajeado de nervios para el paso de pletinas.
<b>MEC-04</b>	Punzonado de escuadra para ventana y puerta. (para mallorquina colocar funda)
<b>MEC-06</b>	Punzonado de travesaño.
<b>MEC-07</b>	Cajeado salida de aguas.

## 2.2. OPERACIONES DE MECANIZADO CON TROQUEL

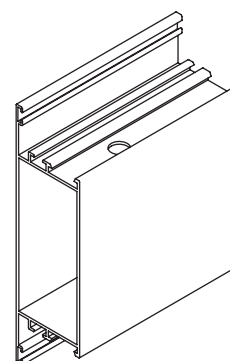
<p>16206</p> 	<p>24113</p> 	<p>MECANIZADO PARA MANETA</p> 	<p>21330PM</p> <p><b>MEC-01</b></p> 
<p>16066</p> 	<p>24130</p> 	<p>PUNZONADO PLETINA FALLEBA</p> 	<p>21330PM</p> <p><b>MEC-02</b></p> 
<p>16206</p> 	<p>16066</p> 	<p>CAJEADO DE NERVIOS PARA EL PASO DE PLETINAS</p> 	<p>21330PM</p> <p><b>MEC-03</b></p> 
<p>16201</p> 	<p>24010</p> 	<p>MECANIZADO PARA ESCUADRA (HORIZONTALES)</p>  <p>Desactivar la ranura para el tornillo en los perfiles verticales.</p>	<p>21330PM</p> <p><b>MEC-04</b></p> 
<p>16220</p> 	<p>24012</p> 	<p>MECANIZADO ESCUADRA MARCO PUERTA (HORIZONTALES)</p>  <p>Desactivar la ranura para el tornillo en los perfiles verticales.</p>	<p>21330PM</p> <p><b>MEC-04</b></p> 
<p>16224</p> 	<p>24011</p> 	<p>MECANIZADO ESCUADRA HOJA PUERTA (HORIZONTALES)</p>  <p>Desactivar la ranura para el tornillo en los perfiles verticales.</p>	<p>21330PM</p> <p><b>MEC-04</b></p> 

<b>16210</b>	<b>24020</b>	<b>PUNZONADO DE TRAVESAÑO</b>	<b>21330PM</b>
			

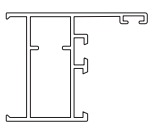
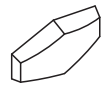
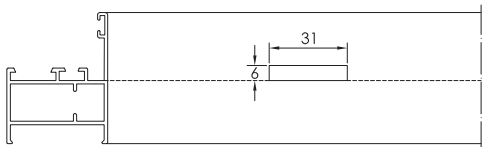
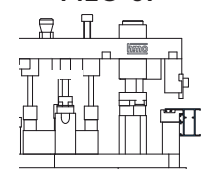
Para realizar este mecanizado en los perfiles 16230 Zócalo central 40 x 140 y 16231 Zócalo inferior de 40 x 140, utilizar la plantilla **21374** que viene con el troquel y realizar un taladro con broca de  $\varnothing 10$ .



Posición de uso



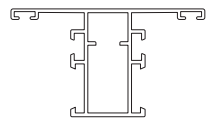
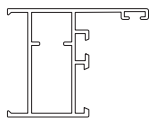
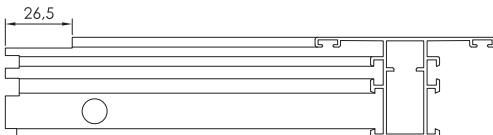

Mecanizado

<b>16201</b>	<b>20122</b>	<b>MECANIZADO PARA SALIDA DE AGUAS</b>	<b>21330PM</b>
			

## 2.3. OTRAS OPERACIONES DE MECANIZADO

### 2.3.1 Retestado de travesaños

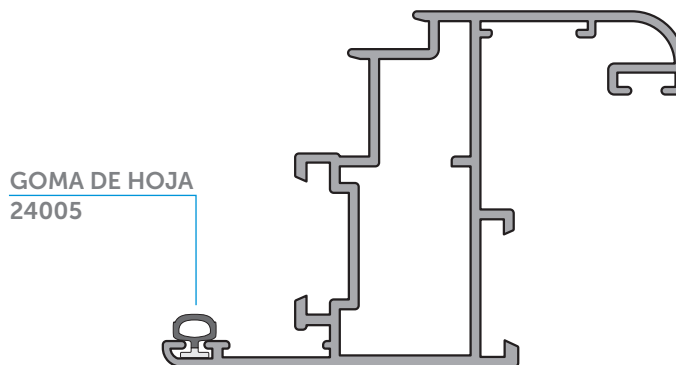
Se realiza con retestadora utilizando la fresa específica para la serie 40 CE, fresa **21343**.

<b>16210</b>	<b>16201</b>	<b>MECANIZADO DE TRAVESAÑO</b>	<b>21343</b>
			

### 3. COLOCACIÓN DE GOMAS

#### 3.1 Colocación de la goma de hoja

Colocar la goma cortavientos interior de burbuja en la hoja antes de montarla. Esta se introduce a bayoneta en el canal correspondiente y se corta en los extremos con el ángulo del inglete, pegándose después de montar la hoja.

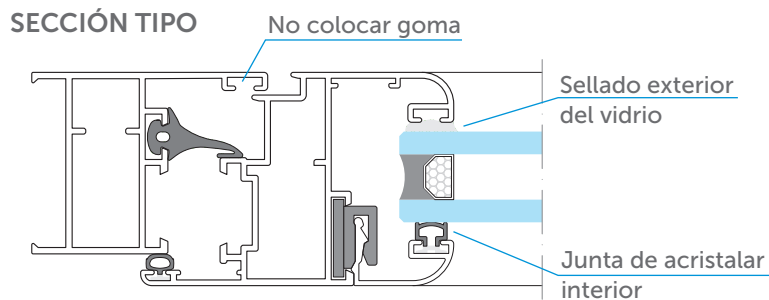


#### 3.2 Colocación de la junta central

Colocar los ángulos vulcanizados en las esquinas del marco y colocar después la junta central, pegando sus extremos a los ángulos vulcanizados con adhesivo de cianocrilato especial para gomas.

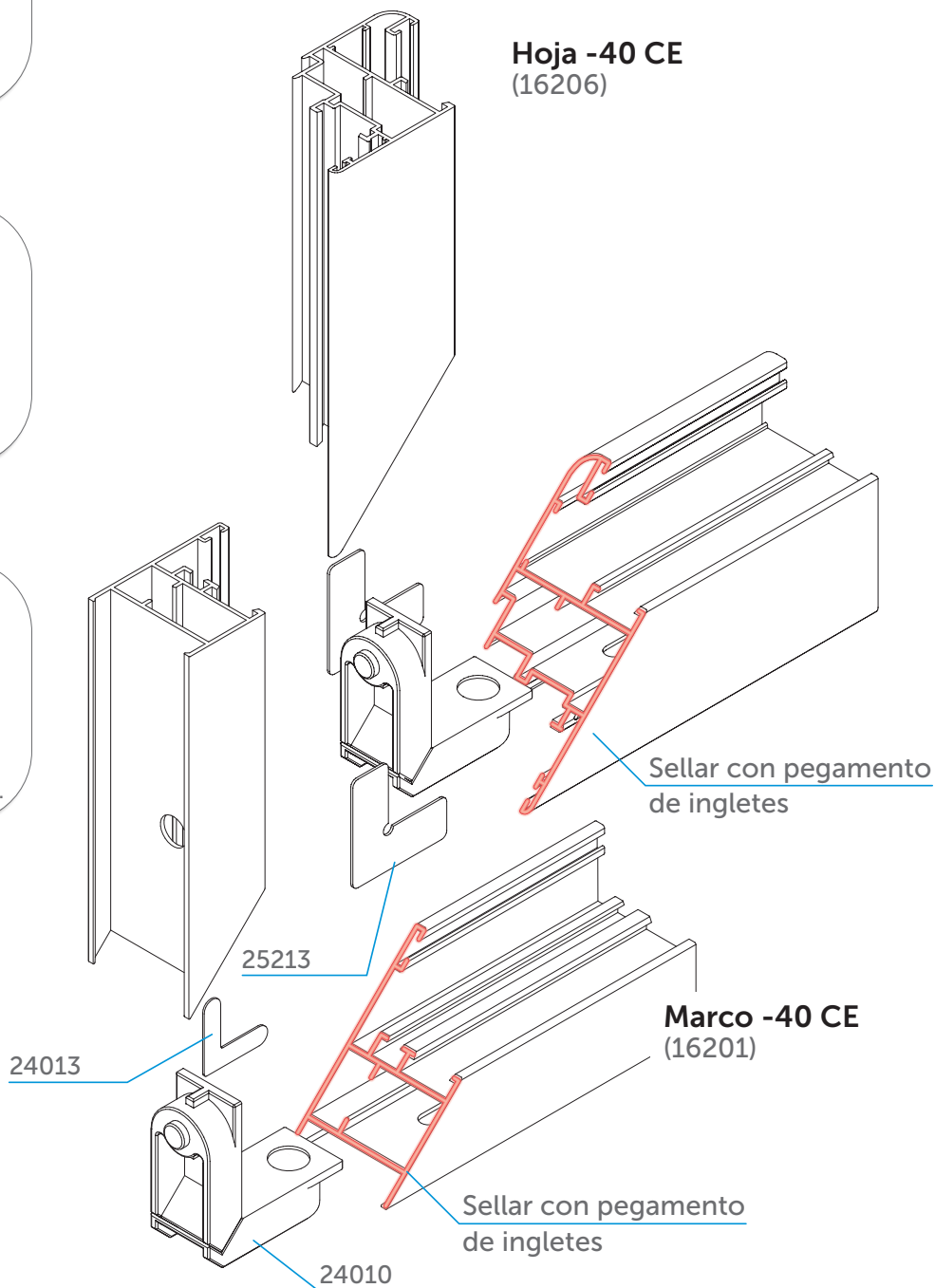


No se debe colocar goma exterior en el marco, para permitir que el aire circule por la cámara exterior, ayudando así a la junta central a presionar sobre su apoyo en la hoja, y permitiendo desaguar, ya que de esta forma no se crea una cámara de vacío.



#### 4. ENSAMBLAJE DE LAS HOJAS Y LOS MARCOS

Se aconseja realizar el mecanizado completo (tetón y ranura), en los perfiles verticales de marco y en los perfiles horizontales de hoja. Es importante sellar los ingletes aplicando silicona neutra o pegamento no rígido, antes de ensamblar los perfiles.

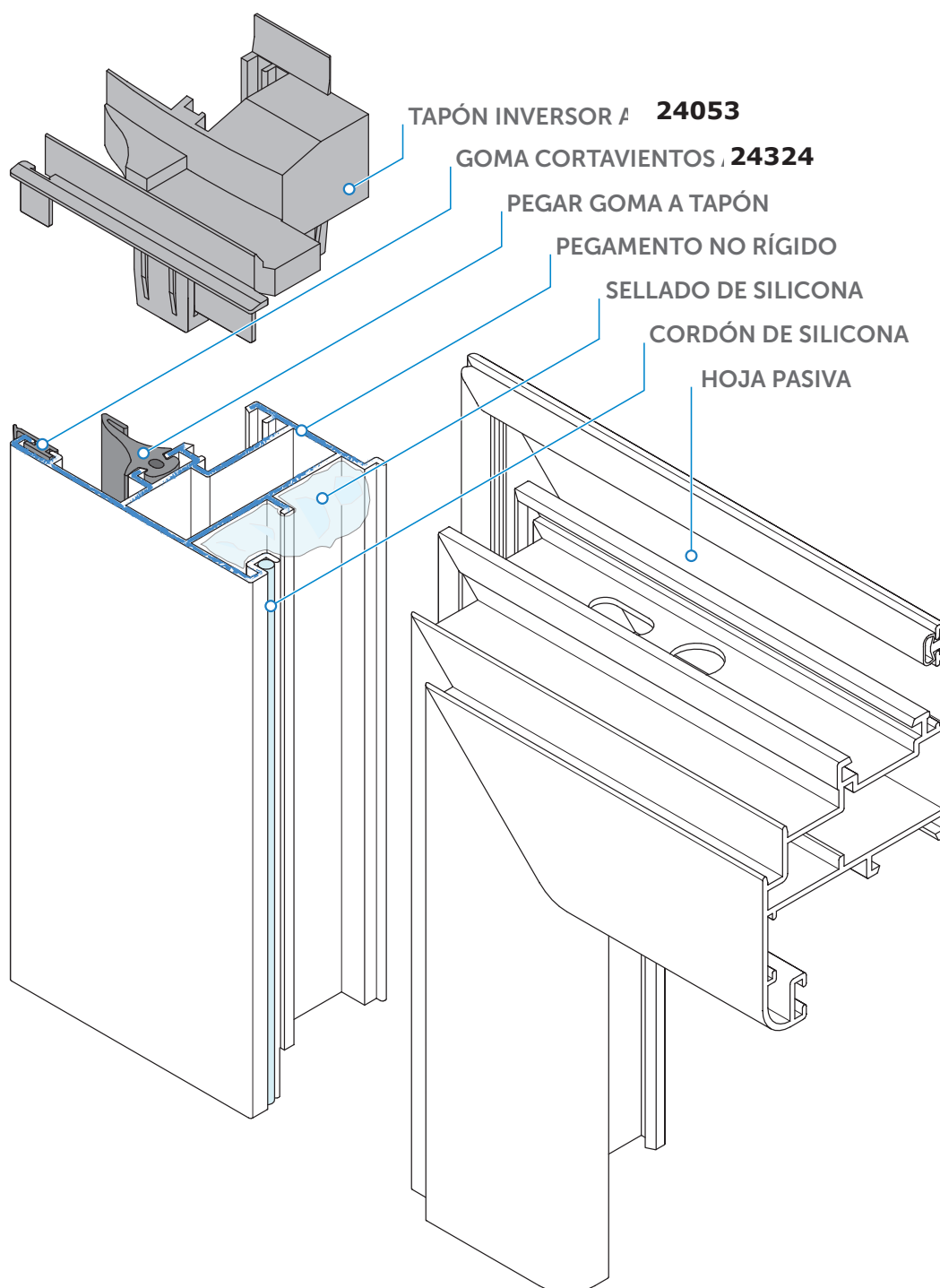


## 5. UNIÓN DEL INVERSOR A LA HOJA

Antes de colocar los tapones en el perfil inversor, aplicar pegamento de sellado de ingletes en la unión, poniendo especial cuidado en la zona marcada.

Aplicar un cordón de silicona en la acanaladura del inversor y sellar con silicona la zona de unión del tapón con la hoja (ver croquis). Colocar la junta central sobre el perfil inversor y pegar adecuadamente sus extremos a los tapones del perfil inversor.

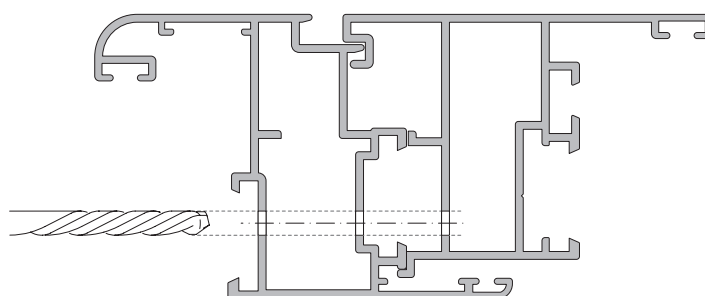
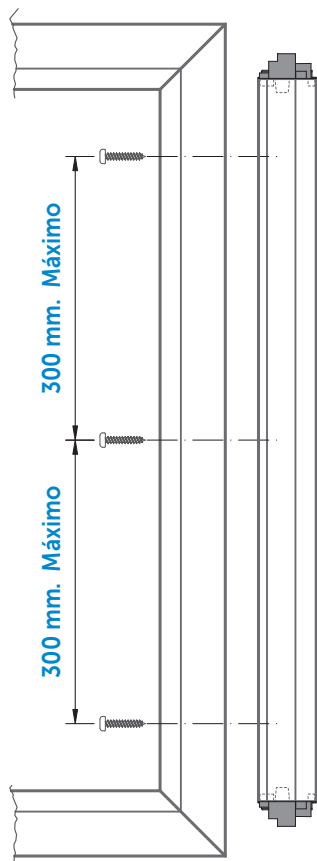
Es aconsejable que sobre el perfil inversor se coloque una goma cortavientos (24324) en la acanaladura que el perfil que tiene a tal efecto.



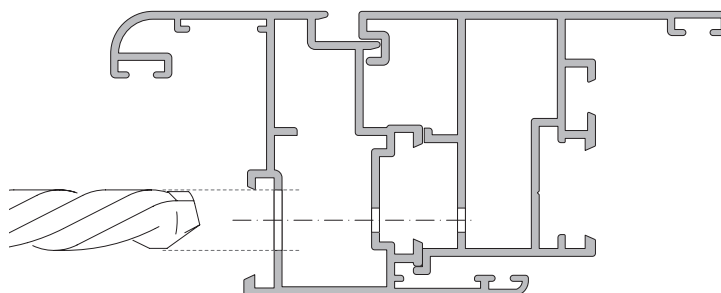
### 5.1 Atornillado del inversor.

Para fijar el inversor a la hoja pasiva, se recomienda seguir el siguiente procedimiento:

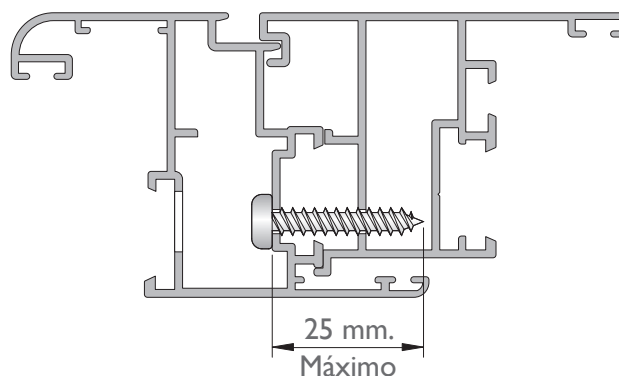
- Después de seguir los pasos indicados en el punto anterior y una vez aplicada la silicona al inversor, colocar éste en su posición sobre la hoja pasiva, sujetándolo con la ayuda de gatos.
- Fijar el inversor desde la hoja, realizando primero un taladro adecuado al grosor del tornillo, desde la caja del junquillo de la hoja pasiva hacia el inversor, atravesando 3 paredes.



- Después realizar un taladro para que pase la cabeza del tornillo en la primera pared de la hoja.



- Se recomienda utilizar tornillos roscachapa (sin punta de broca) con una longitud que no supere los 25 milímetros y colocarlos cada 300 mm. como máximo.

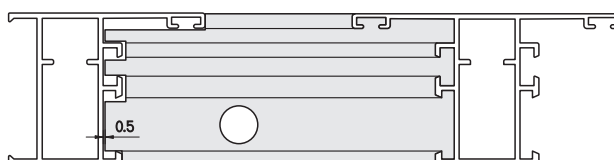


### 6. UNIÓN DE TRAVESAÑOS A TESTA

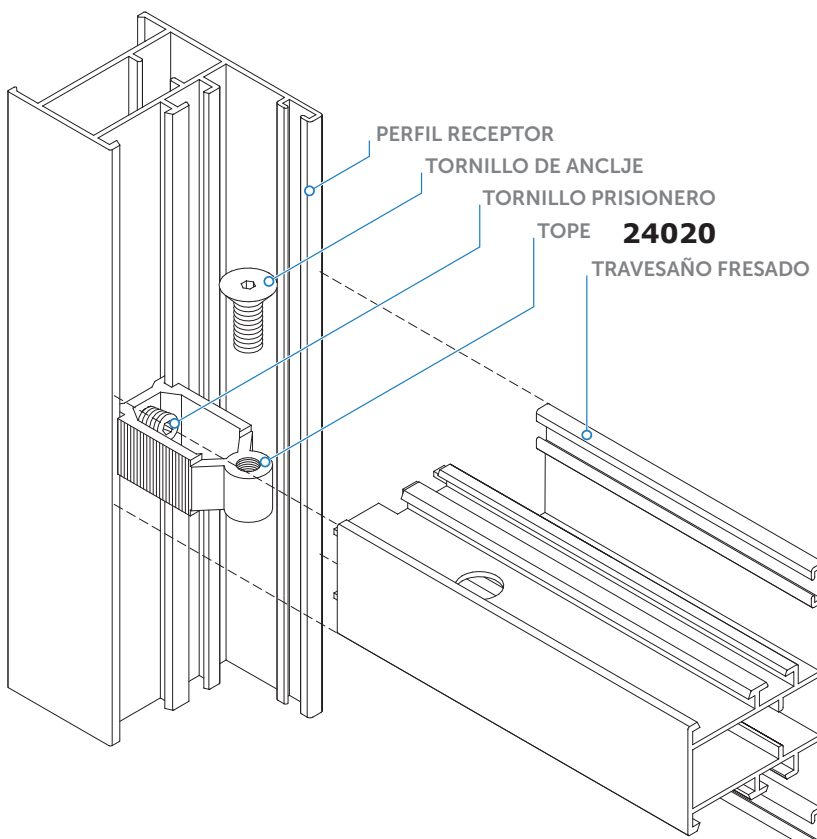
Para la unión a testa de los travesaños con marcos u hojas se utilizan topes de aluminio, éstos se montan guiados en el perfil receptor teniendo en cuenta su posición, la cara estriada se montará hacia el interior del marco y se fijan a este con un tornillo prisionero. Hay dos tipos de tope, estrecho o ancho, a utilizar dependiendo de la cámara del travesaño.



#### Unión Travesaño Marco



Antes de proceder al montaje, aplicaremos una cama de silicona para recibir y sellar el travesaño a fin de evitar que el agua se filtre en ese punto. Una vez montado y apretado el tornillo, comprobaremos que el sellado es correcto, aplicando un nuevo cordón de silicona en la unión si fuese necesario.



CÓDIGO	CANT.	PARA PERFILES
<b>24020</b>	<b>1</b>	16210
<b>24021</b>	<b>1</b>	16225 / 16234 / 16233
<b>24021</b>	<b>2</b>	16230 / 16231

Tabla 2. - Elección de topes

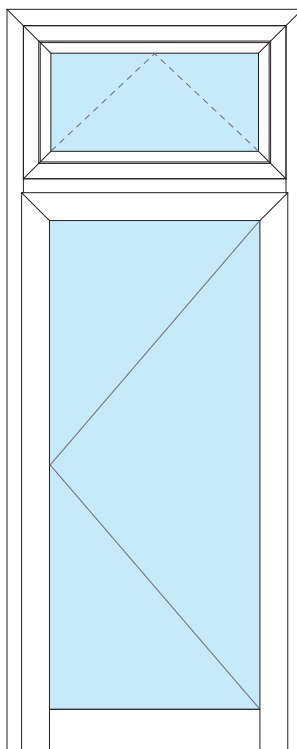


### 7. MONTAJE DEL INVERSOR DE MARCO 16222

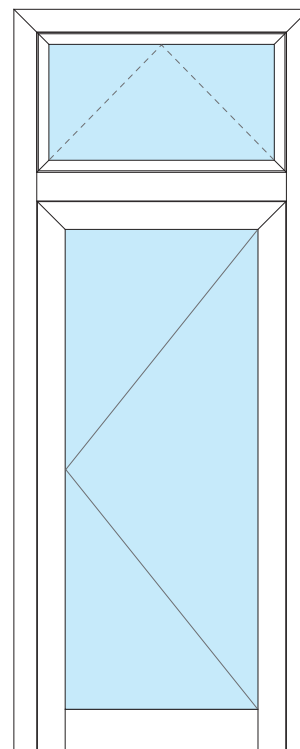
Se utiliza para combinar aperturas exteriores con fijos, para que los junquillos nos queden por el interior y también para colocar una ventana de apertura interior sobre una puerta de apertura exterior, como podemos ver en el siguiente ejemplo.

**Ejemplo:**

*Puerta de 1 hoja apertura exterior + 1 hoja superior abatible al interior.*



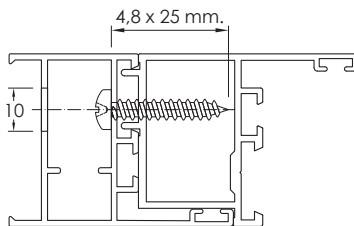
*Inversor de marcos  
en el hueco superior.*



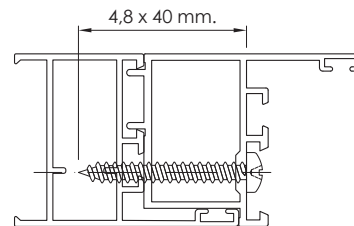
*Inversor de marcos  
en el hueco inferior.*

El inversor de marcos se corta a inglete en el encuentro consigo mismo y se atornilla al marco, no requiere de escuadra para la unión a inglete, tan solo se colocará la escuadra de alineamiento 24013 para el ala.

El atornillado del inversor de marcos se puede hacer desde el marco hacia el inversor o desde el hueco de la hoja hacia el marco, con tornillos roscachapa y teniendo siempre en cuenta que los tornillos rosquen sobre aluminio y no sobre poliamida.

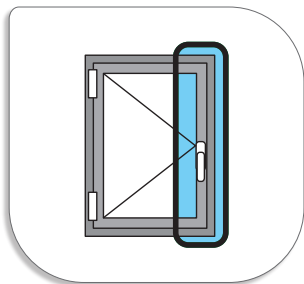


*Unión Oculta, desde el marco  
hacia el inversor de apertura.*



*Unión desde el inversor de  
apertura hacia el marco.*

## 8. MONTAJE DEL HERRAJE



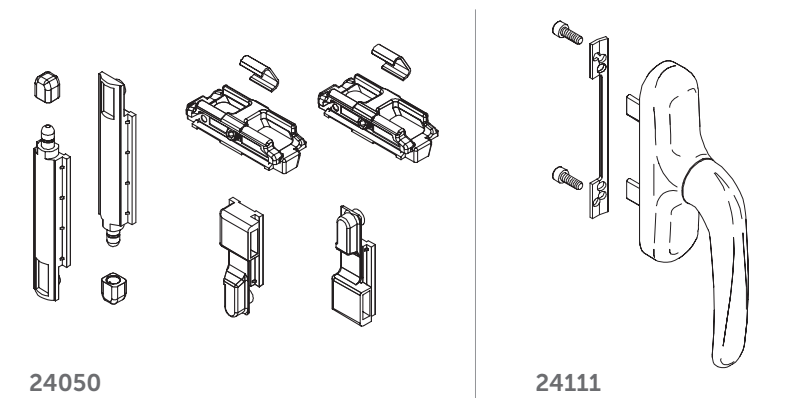
Para el montaje y ajuste del herraje consultar los planos del fabricante y seguir sus instrucciones. Antes de empezar a montar el herraje, hay que realizar las siguientes operaciones preliminares:

- Mecanizado "Cajeado de Cremona" (Operación 1).
- Mecanizado "Punzonado de Pletina" (Operación 2)
- Mecanizado "Corte de Nervios" (Operación 10).
- Corte de Gomas de Hoja en el paso de bisagras.

### 8.1 Montaje de Herraje Practicable

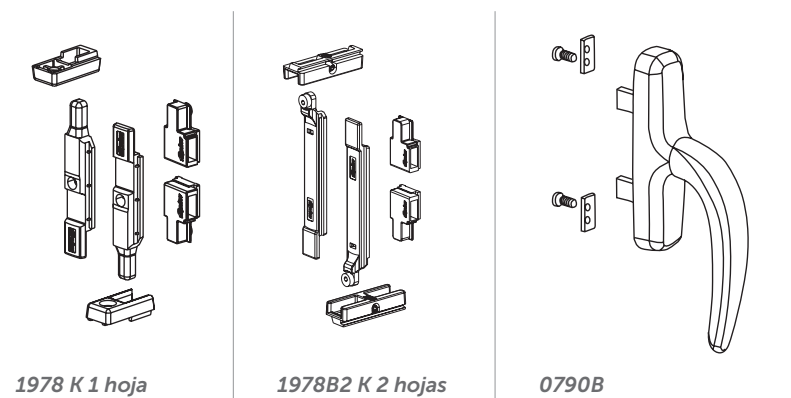
#### 8.1.1. Herraje Practicable Giesse

Para el montaje de una hoja practicable necesitaremos un "K batiente Euro (24050)", una "Cremona Prima (24111)" y su correspondientes pletinas de conexión.



#### 8.1.2. Herraje Practicable Fapim

Para una hoja practicable necesitaremos un "K de cierre (1978)", para dos hojas un "K de cierre con terminales regulables (1978B2)" y una "Cremona Nefer (0790B)" y su correspondientes pletinas de conexión.



## 8.2 Montaje de Herraje Oscilo-Batiente

### 8.2.1. Herraje Oscilo-Batiente Giesse (FUTURA)

El líme de peso para este herraje es de 100 kg. por hoja (Vidrio + Aluminio), la altura mínima de hoja son 600 mm. y la anchura mínima de hoja 400 mm.

### 8.2.2. Herraje Oscilo-Batiente CHIC 100

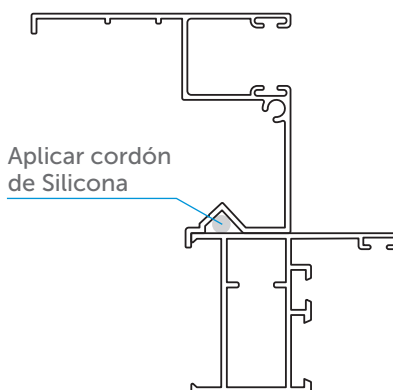
**CHIC 100**  
CHIC 3D 100 Standard

1. Bisagras Ocultas y compases CHIC 3D 100
2. Mecanismos cierre CHIC 3D 100
3. Elemento de maniobra NP ULTRA Sin escudo
4. Cierres y accesorios suplementarios C.3D 100

## 9. COLOCACIÓN DE GUÍAS Y SOLAPAS

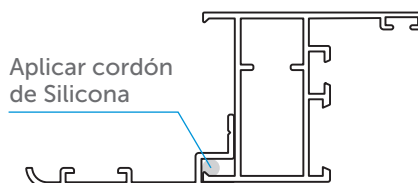
### 9.1 Sellado de Guías

Se aplicará un cordón de silicona sobre la guía y se procederá a su montaje, atornillándola al marco, en el caso de guías con gusanillo se atornillará también desde la parte inferior de la alargadera.



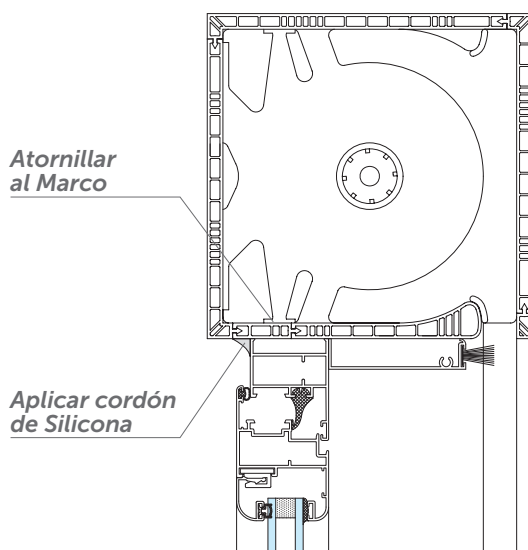
### 9.2 Sellado de Solapas

Se aplicará un cordón de silicona sobre la solapa y se procederá a su montaje, atornillándola al marco.



## 10. COLOCACIÓN DEL CAJÓN DE PERSIANA

Colocaremos el cajón monoblock sobre el conjunto de la ventana, atornillándolo desde la parte superior. Una vez colocado daremos un cordón de silicona en la junta interior con el marco.

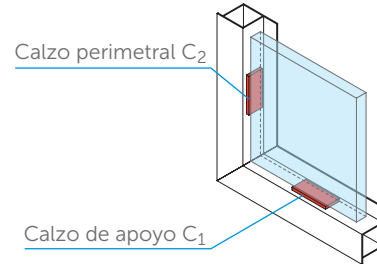


## 11. ACRISTALAMIENTO

Para un correcto funcionamiento de los sistemas de carpintería, es fundamental calzar los vidrios de forma adecuada a la tipología de la ventana, lo que hace que el peso de la hoja se trasmite a las bisagras de la forma más favorable.

Se recomienda seguir las indicaciones de la Norma:

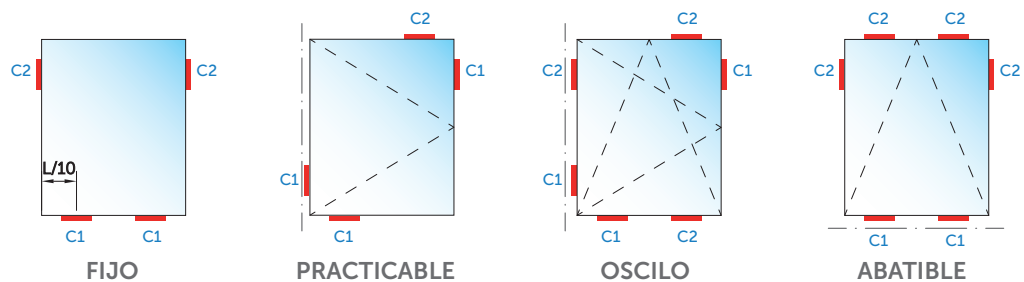
**UNE 85-222: Acristamiento y métodos de montaje.**



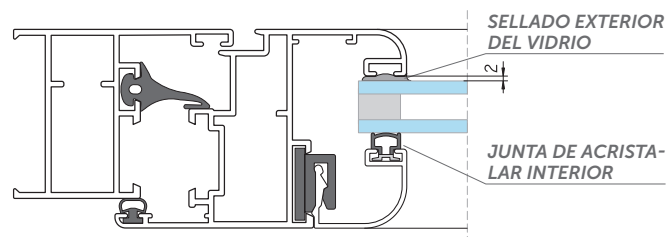
**C1: Calzo de apoyo**, es el calzo principal y debe transmitir el peso del vidrio al bastidor, con el objeto de que se produzca la mínima deformación sobre el bastidor.

**C2: Calzo de posicionamiento**, deben asegurar el posicionamiento del vidrio dentro de su plano, teniendo la función de evitar el desplazamiento de éste en las maniobras de las ventanas.

A continuación podemos ver la posición de los calces en función de las distintas tipologías:



Deben existir juntas elásticas entre el vidrio y los perfiles de aluminio que permitan la libre dilatación de ambos materiales, con el fin de evitar la rotura del vidrio. Para ello, sellaremos el vidrio exteriormente con silicona, de forma que esta separe el vidrio del aluminio al menos 2 mm. y evite además la entrada de agua, asegurando la estanqueidad y un mejor armado de la hoja. Interiormente y para evitar el contacto del junquillo con el vidrio, colocaremos una junta de acristalamiento interior.



Cuando se utilicen junquillos curvos de grapa y para superficies de vidrio a partir de 1,5 m<sup>2</sup>, se recomienda combinarlos con junquillos de clip, colocando 2 de clip y 2 de grapa.

## RECOMENDACIONES DE USO Y MANTENIMIENTO

### USO

#### LIMPIEZA

■ Se empleará agua clara para limpieza de superficies poco sucias y se secará con un trapo suave y absorbente. En superficies sucias se usará algún detergente o materiales ligeramente abrasivos, se enjuagará con abundante agua clara y se secará con un trapo suave y absorbente. En superficies muy sucias se emplearán productos recomendados por el método anterior, aplicándolos con una esponja de nylon.

■ Se evitará la limpieza de las superficies calientes o soleadas, sobre todo para los lacados. Los disolventes no deben ser aplicados en superficies lacadas.

#### PRECAUCIONES

■ En el caso de que se necesite transportar las hojas de las ventanas o puertas, no se debe realizar la sujeción de las mismas por la manilla.

■ En ningún caso se debe pintar por encima ni de los perfiles de aluminio ni por encima de los mecanismos de cierre.

■ No colgar ningún objeto y tampoco colgarse de la hoja de la ventana o puerta ni de los elementos salientes de ésta, ni en posición abierta ni en posición cerrada.

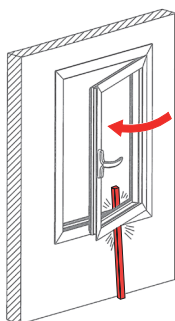
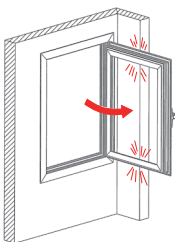
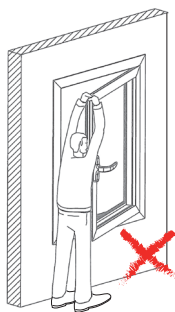
■ No tocar nunca entre la hoja y el marco de la ventana o puerta para evitar el riesgo de lesión por aprisionamiento de las partes del cuerpo. Proceder siempre cuidadosamente en la apertura y cierre de los mismos. En el caso de personas incapaces de advertir el peligro deben mantenerse fuera del sitio de peligro, como es el caso de los niños.

■ Con el fin de evitar posibles caídas de riesgo, actuar de manera cuidadosamente en las proximidades de las ventanas y balconeras abiertas sobre todo a la hora de realizar la limpieza de la ventana.

■ En caso de viento y corrientes, cerrar la ventana o puerta y poner pasador a las ventanas y a las hojas de las balconeras con el fin de evitar posibles daños tanto en la ventana, como a las personas.

■ No introducir obstáculos en el borde de la apertura entre la hoja y el marco para evitar posibles daños en la ventana o puerta debidos a un cierre accidental.

■ Evitar el uso forzado de cualquier elemento de la ventana o puerta.



**PRESCRIPCIONES**

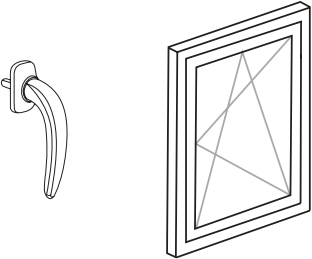
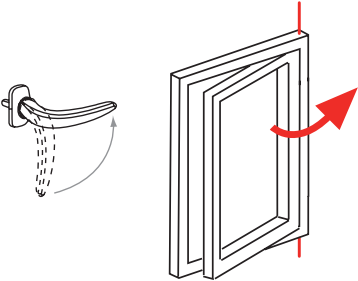
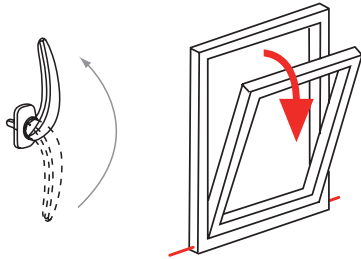
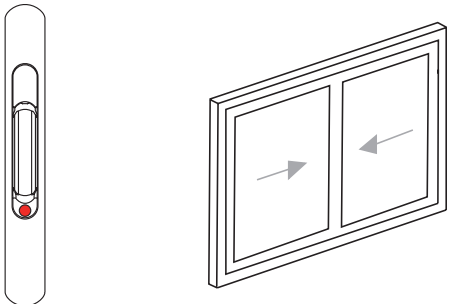
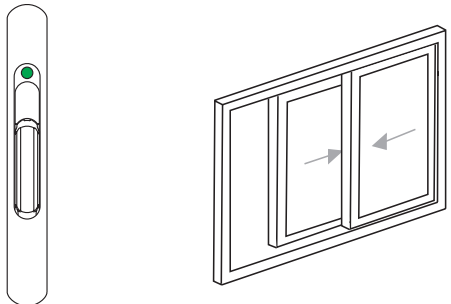
■ Cuando se observe la rotura o pérdida de estanqueidad de los perfiles, se avisará a un técnico competente.

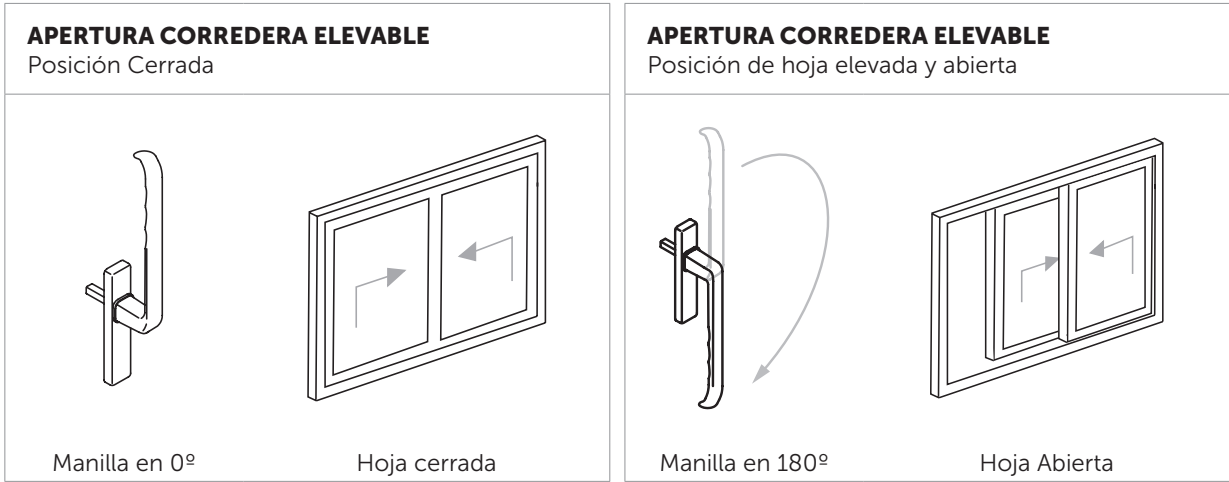
**PROHIBICIONES**

■ No se emplearán abrasivos, disolventes, acetona, alcohol u otros productos susceptibles de atacar la carpintería.

**APERTURA DE LAS VENTAS Y PUERTAS**

■ Cada movimiento de apertura o cierre de ventanas o puertas, debe hacerse con la posición de la manilla adecuada. Se indica a continuación la posición correcta de las manillas para realizar las diferentes maniobras (apertura, cierre, posición oscilo-batiente, etc.):

<p><b>POSICIÓN CERRADA</b> Ventanas o Puertas practicables u oscilo-batientes</p>	<p><b>APERTURA PRACTICABLE</b> La hoja gira sobre el eje vertical</p>	<p><b>APERTURA OSCILO-BATIENTE</b> La hoja gira sobre el eje horizontal (ventilación)</p>	
 <p>Manilla a 0°      Hoja cerrada</p>	 <p>Manilla a 90°      Tirar de la manilla</p>	 <p>Manilla a 180°      Tirar de la manilla</p>	
<p><b>APERTURA CORREDERA</b> Posición Cerrada</p>		<p><b>APERTURA CORREDERA</b> Posición de hoja Abierta</p>	
 <p>Testigo Rojo Visto      Hoja cerrada</p>	 <p>Testigo Verde Visto      Hoja Abierta</p>		





## MANTENIMIENTO

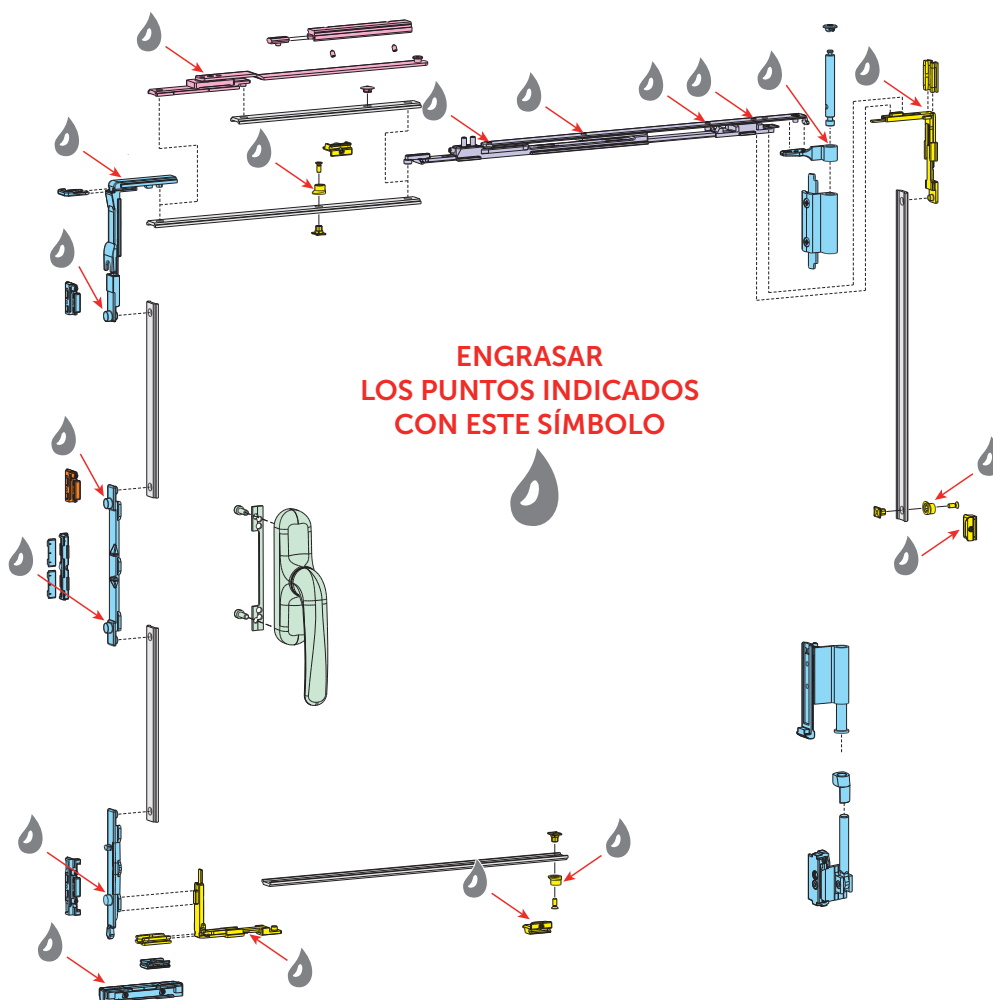
### A REALIZAR POR EL USUARIO

#### ■ Cada 3 meses:

- Limpieza de la suciedad debida a la contaminación y al polvo mediante agua con detergente no alcalino, aplicándolo con un trapo suave o una esponja que no raye, deberá enjuagarse con agua abundante y secar con un paño.
- Limpieza de los raíles, en el caso de hojas correderas.

#### ■ Cada año:

- Engrase de los herrajes y comprobación del correcto funcionamiento de los mecanismos de cierre y de maniobra.



#### ■ Cada 3 años:

- Inspección visual para detectar pérdida de estanqueidad de los perfiles, roturas, fallos en la sujeción del acristalamiento y deterioro o desprendimiento de la pintura, en su caso.

## A REALIZAR POR EL PROFESIONAL CUALIFICADO

### ■ Cada 6 meses:

- Comprobación del funcionamiento de cierres automáticos, retenedores magnéticos, mecanismos inclinados, motores hidráulicos, etc.

### ■ Cada año:

- Reparación de los elementos de cierre y sujeción, en caso necesario.

### ■ Cada 3 años:

- Reparación o reposición del revestimiento de perfiles prelacados, en caso de deterioro o desprendimiento de la pintura.

### ■ Cada 5 años:

- Revisión de la masilla, burletes y perfiles de sellado.

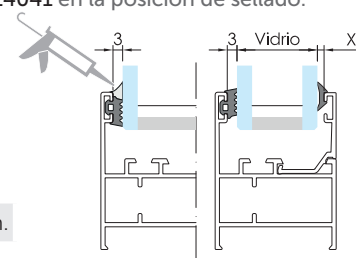
### ■ Cada 10 años:

- Inspección del anclaje de los marcos de las puertas a las paredes.

- Renovación del sellado de los marcos con la fachada.

### TABLA DE AJUNQUILLAMIENTO Marco y Hoja -40 CE (Cajera de 36 mm.)

Se recomienda realizar un sellado de silicona exterior, colocando la junta 24041 en la posición de sellado.



24041	25064	25051	25065	25066IT	25067IT	25068	25069
3 mm.	1,5 mm.	2 mm.	3 mm.	4 mm.	5 mm.	6-7 mm.	8-9-10 mm.

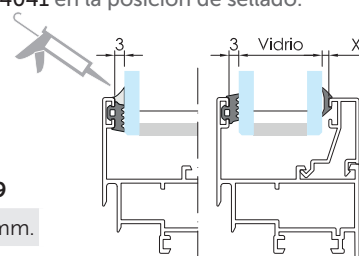
	Junquillos RECTOS		Junquillos CURVOS			Vidrio	Junta Interior	ESQUEMA
	CLIP	FRONTAL	GRAPA	CLIP	FRONTAL			
<b>38 mm.</b>		■	■	■	■	-	-	
<b>33,4 mm.</b>		■			■	-	-	
<b>28 mm.</b>						-	-	
<b>25 mm.</b>				■		3 5	5 3	
<b>21 mm.</b>						5 7 9	7 5 3	
<b>18 mm.</b>						7 9 11	8 6 4	
<b>14 mm.</b>						11 13 15	8 6 4	
<b>10 mm.</b>				■	■	15 17 19	8 6 4	
<b>4 mm.</b>		■	■	■	■	21 23 25	8 6 4	

\* Consultar disponibilidad de los junquillos marcados con asterisco.

**NOTA:** Esta tabla se da a título orientativo. Es posible que por tolerancias del vidrio o del perfil se requiera una goma inmediatamente superior o inferior a la propuesta. Sobre todo en huecos pequeños.

### TABLA DE AJUNQUILLAMIENTO Hoja Recta -40 CE (Cajera de 43 mm.)

Se recomienda realizar un sellado de silicona exterior, colocando la junta 24041 en la posición de sellado.



24041	25064	25051	25065	25066IT	25067IT	25068	25069
3 mm.	1,5 mm.	2 mm.	3 mm.	4 mm.	5 mm.	6-7 mm.	8-9-10 mm.

	Junquillos RECTOS		Junquillos CURVOS			Vidrio	Junta Interior	ESQUEMA
	CLIP	FRONTAL	GRAPA	CLIP	FRONTAL			
<b>38 mm.</b>	 16055	■	■	■	■	-	-	
<b>33,4 mm.</b>	 16032	■	 16033	 16034	■	-	-	
<b>28 mm.</b>	 16047	 16096	 16046	 16045	 16097	5	7	
<b>25 mm.</b>	 16048	 16058	 16049	■	 16050	7	8	
<b>21 mm.</b>	 16044	 16094	 16043	 16042	 16095	11	8	
<b>18 mm.</b>	 16041	 16092	 16040	 16039	 16093	13	6	
<b>14 mm.</b>	 16036	 63291*	 16037	 16038	 16090	15	7	
<b>10 mm.</b>	 16035	 63290*	 16051	■	■	17	5	
<b>4 mm.</b>	 16052	■	■	■	■	19	7	

\* Consultar disponibilidad de los junquillos marcados con asterisco.

**NOTA:** Esta tabla se da a título orientativo. Es posible que por tolerancias del vidrio o del perfil se requiera una goma inmediatamente superior o inferior a la propuesta. Sobre todo en huecos pequeños.



Polígono Industrial de "La Nora", s/n  
25660 Alcoletge (Lleida)  
T. 973 700 500  
[www.vitral.es](http://www.vitral.es)